



Maßstab = 1: 900; Abgrabungsgebiet

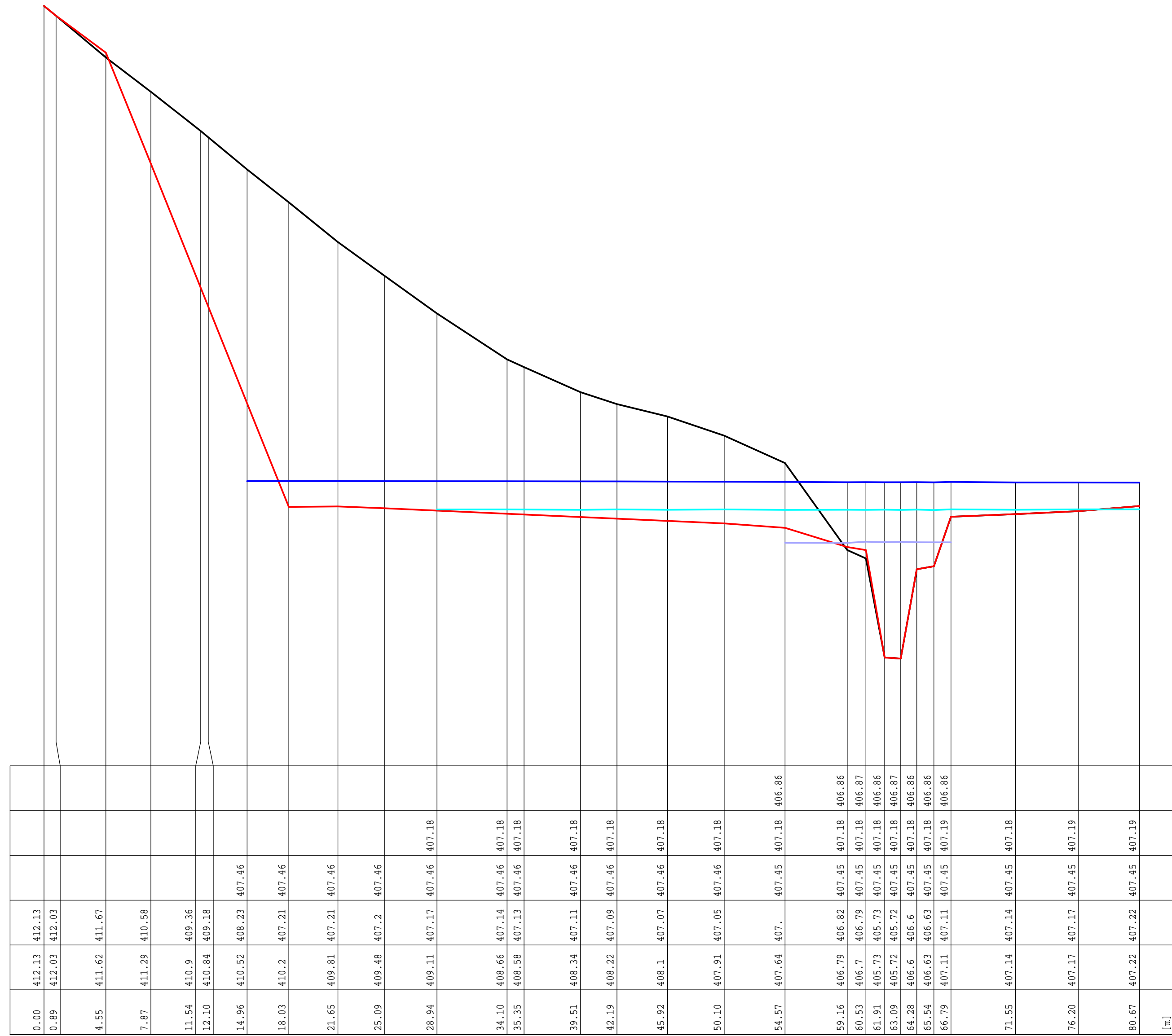


Geobasisdaten (C) Bayerische Vermessungsverwaltung 2010
Terrestrische Vermessung 2015


Vorhaben: Hochwasseruntersuchung B 20 Ausbau bei Simbach (3. Fahrstreifen)		Schnitte durch Abgrabung Planung Juni 2018	
 INGENIEURBÜRO AMMER Perkamer Straße 1 94315 Straubing Telefon (09421) 5507-0 Fax 5507-11	Projekt 2015/002 gez.: FEMPLO 5.66 gepr.:  19.10.2018	Maßstab 1:900	Anlage 18.2.7.3Blatt 1 Staatliches Bauamt Landshut
	Dateiname PDF-Dateien/DGM-Planung-Schnitte.pdf		

Schnitt 1 - 1 Maßstab = 1: 250 / 33.33

- Sohl- und Geländekoten Planung StBA
- Sohl- und Geländekoten Planung StBA und Abgrabung StBA-V3
- Wasserspiegel [mNN] LF 'HQ-100 Planung Juni 2018 mit Abgrabung SBA-V3 T = 08:00:00'
- Wasserspiegel [mNN] LF 'HQ-10 Planung Juni 2018 mit Abgrabung SBA-V3 T = 08:00:00'
- Wasserspiegel [mNN] LF 'HQ-1 Planung Juni 2018 mit Abgrabung SBA-V3 T = 08:00:00'

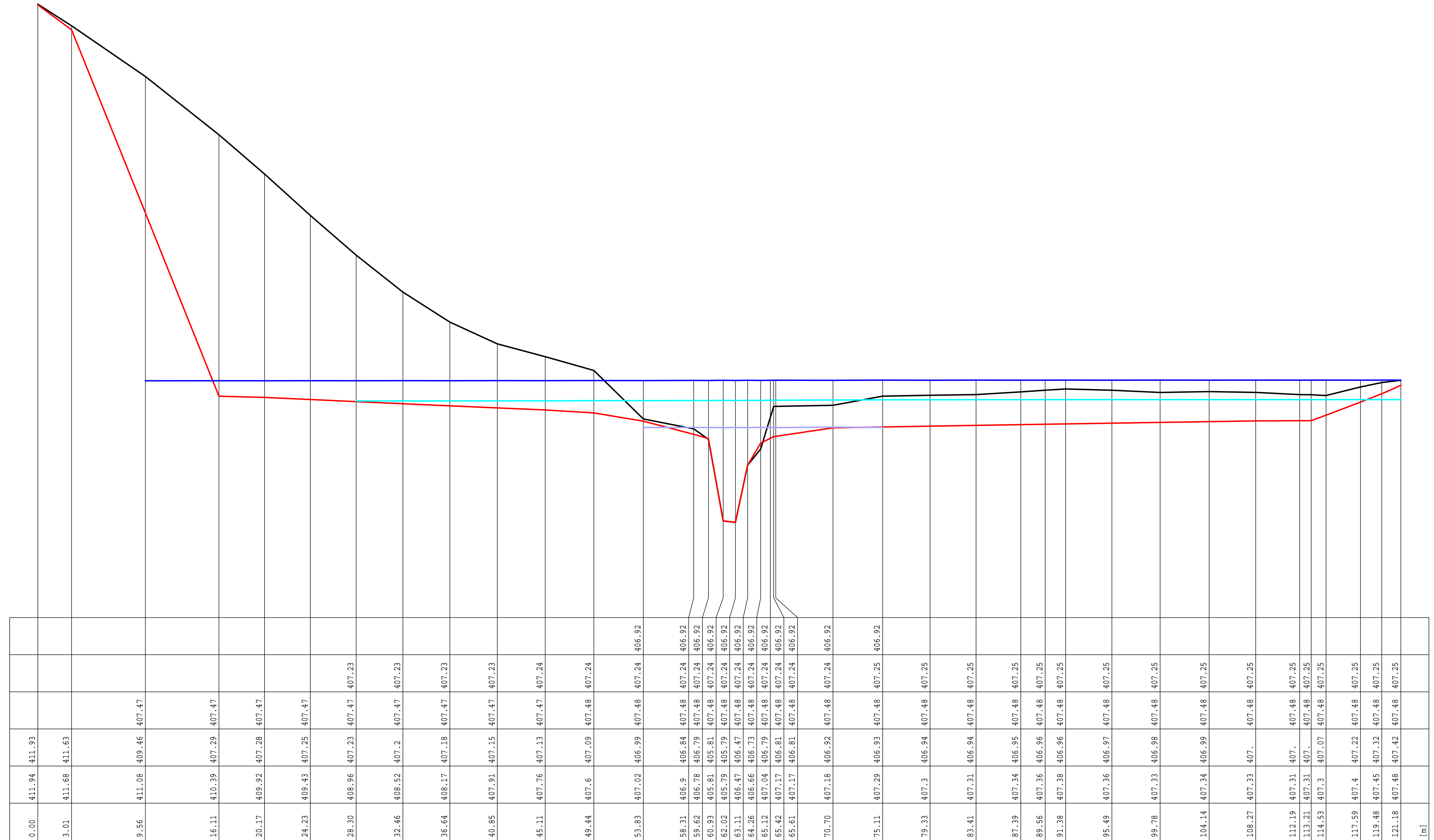


Geobasisdaten (C) Bayerische Vermessungsverwaltung 2010
Terrestrische Vermessung 2015

Vorhaben: Hochwasseruntersuchung B 20 Ausbau bei Simbach (3. Fahrstreifen)		Schnitte durch Abgrabung Planung Juni 2018	
 INGENIEURBÜRO AMMER Perkamer Straße 1 94315 Straubing Telefon (09421) 5507-0 Fax 5507-11	Projekt 2015/002 gez.: FEMPL 5.66 gepr.: <i>mu</i> 19.10.2018	Maßstab 1:250/33.33	Anlage 18.2.7.3 Blatt 2 Staatliches Bauamt Landshut
	Dateiname PDF-Dateien/DGM-Planung-Schnitte.pdf		

Schnitt 2 - 2 Maßstab = 1: 250 / 33.33

- Sohl- und Geländekoten Planung StBA
- Sohl- und Geländekoten Planung StBA und Abgrabung StBA-V3
- Wasserspiegel [mNN] LF 'HQ-100 Planung Juni 2018 mit Abgrabung SBA-V3 T = 08:00:00'
- Wasserspiegel [mNN] LF 'HQ-10 Planung Juni 2018 mit Abgrabung SBA-V3 T = 08:00:00'
- Wasserspiegel [mNN] LF 'HQ-1 Planung Juni 2018 mit Abgrabung SBA-V3 T = 08:00:00'



Geobasisdaten (C) Bayerische Vermessungsverwaltung 2010
Terrestrische Vermessung 2015

Vorhaben: Hochwasseruntersuchung
B 20 Ausbau bei Simbach
(3. Fahrstreifen)

Schnitte durch Abgrabung
Planung Juni 2018

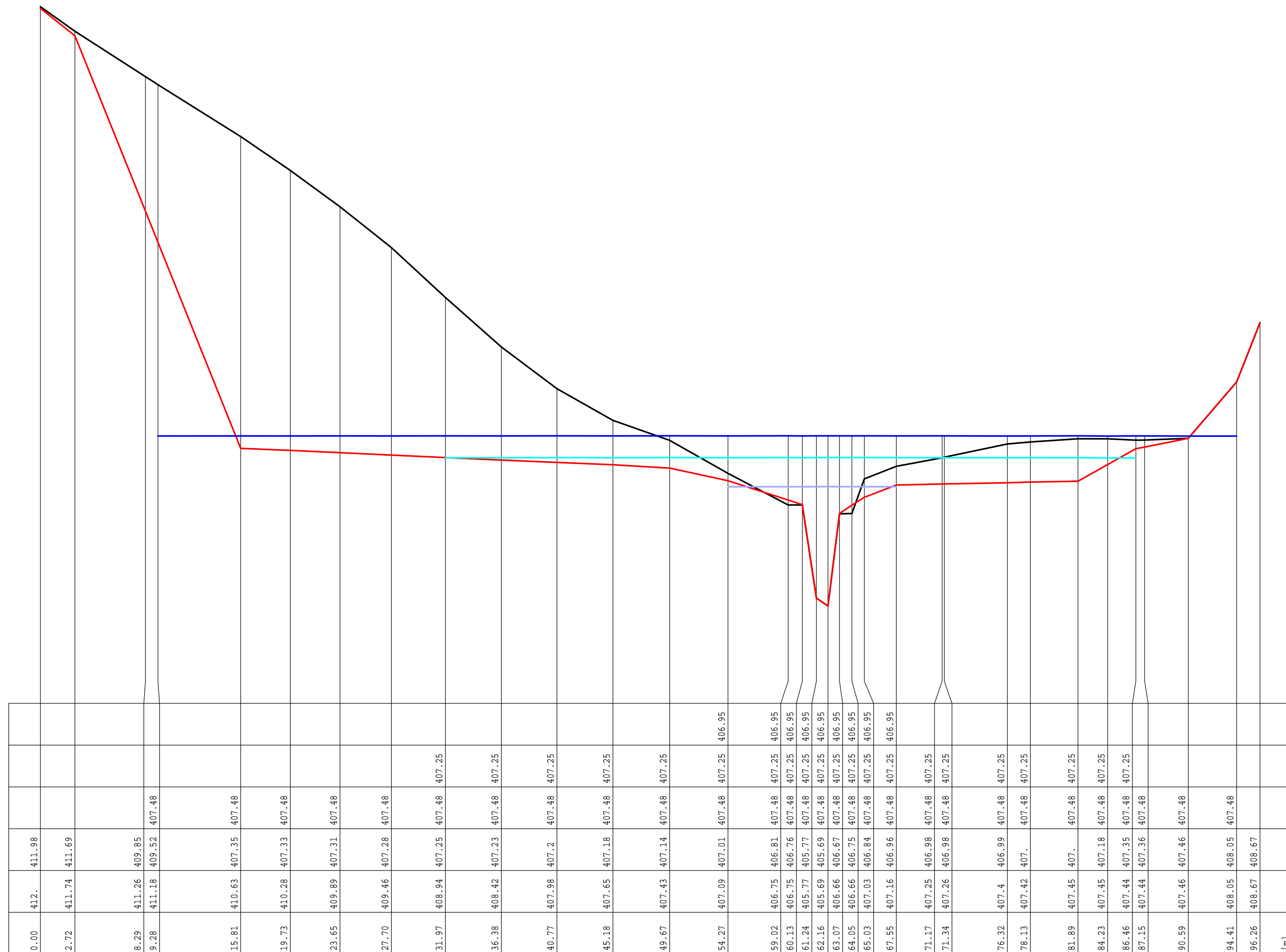


INGENIEURBÜRO AMMER
Perkamer Straße 1 94315 Straubing
Telefon (09421) 5507-0 Fax 5507-11


Projekt 2015/002 Maßstab Anlage 18.2.7.3 Blatt 3
gez.: FEMPL 5.66 1:250/33.33
gepr.: *mw* 19.10.2018 Staatliches Bauamt Landshut

Schnitt 3 - 3 Maßstab = 1: 250 / 33.33

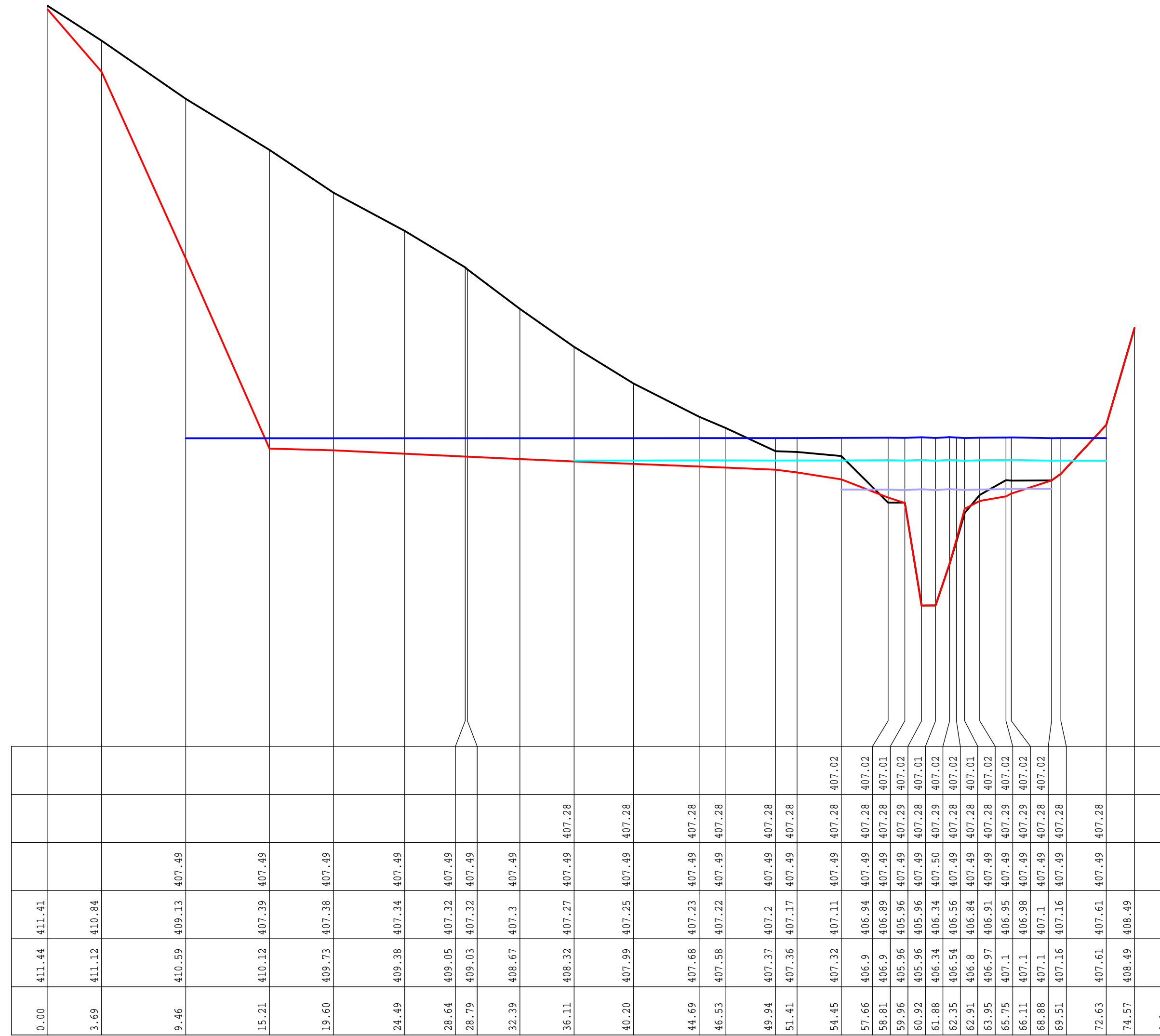
- Sohl- und Geländekoten Planung StBA
- Sohl- und Geländekoten Planung StBA und Abgrabung StBA-V3
- Wasserspiegel [mNN] LF 'HQ-100 Planung Juni 2018 mit Abgrabung SBA-V3 T = 08:00:00'
- Wasserspiegel [mNN] LF 'HQ-10 Planung Juni 2018 mit Abgrabung SBA-V3 T = 08:00:00'
- Wasserspiegel [mNN] LF 'HQ-1 Planung Juni 2018 mit Abgrabung SBA-V3 T = 08:00:00'



Geobasisdaten (C) Bayerische Vermessungsverwaltung 2010
Terrestrische Vermessung 2015



Vorhaben: Hochwasseruntersuchung B 20 Ausbau bei Simbach (3. Fahrstreifen)		Schnitte durch Abgrabung Planung Juni 2018	
 INGENIEURBÜRO AMMER Perkamer Straße 1 94315 Straubing Telefon (09421) 5507-0 Fax 5507-11	Projekt 2015/002 gez.: FEMPL0 5.66 gepr.: <i>mw</i> 19.10.2018	Maßstab 1:250/33.33	Anlage 18.2.7.3 Blatt 4 Staatliches Bauamt Landshut

Schnitt 4 - 4 Maßstab = 1: 250 / 33.33
 — Sohl- und Geländekoten Planung StBA
 — Sohl- und Geländekoten Planung StBA und Abgrabung StBA-V3
 — Wasserspiegel [mNN] LF 'HQ-100 Planung Juni 2018 mit Abgrabung SBA-V3 T = 08:00:00'
 — Wasserspiegel [mNN] LF 'HQ-10 Planung Juni 2018 mit Abgrabung SBA-V3 T = 08:00:00'
 — Wasserspiegel [mNN] LF 'HQ-1 Planung Juni 2018 mit Abgrabung SBA-V3 T = 08:00:00'



0.00	411.44	411.41		
3.69	411.12	410.84		
9.46	410.59	409.13	407.49	
15.21	410.12	407.39	407.49	
19.60	409.73	407.38	407.49	
24.49	409.38	407.34	407.49	
28.64	409.05	407.32	407.49	
28.79	409.03	407.32	407.49	
32.39	408.67	407.3	407.49	
36.11	408.32	407.27	407.49	407.28
40.20	407.99	407.25	407.49	407.28
44.69	407.68	407.23	407.49	407.28
46.53	407.58	407.22	407.49	407.28
49.94	407.37	407.2	407.49	407.28
51.41	407.36	407.17	407.49	407.28
54.45	407.32	407.11	407.49	407.28
57.66	406.9	406.94	407.49	407.28
58.81	406.9	406.89	407.49	407.28
59.96	405.96	405.96	407.49	407.28
60.92	405.96	405.96	407.49	407.28
61.88	406.34	406.34	407.50	407.28
62.35	406.54	406.56	407.49	407.28
62.91	406.8	406.84	407.49	407.28
63.95	406.97	406.91	407.49	407.28
65.75	407.1	406.95	407.49	407.28
66.11	407.1	406.98	407.49	407.28
68.88	407.1	407.1	407.49	407.28
69.51	407.16	407.16	407.49	407.28
72.63	407.61	407.61	407.49	407.28
74.57	408.49	408.49		
				[m]

Geobasisdaten (C) Bayerische Vermessungsverwaltung 2010
 Terrestrische Vermessung 2015

Vorhaben: Hochwasseruntersuchung B 20 Ausbau bei Simbach (3. Fahrstreifen)		Schnitte durch Abgrabung Planung Juni 2018	
 INGENIEURBÜRO AMMER Perkamer Straße 1 94315 Straubing Telefon (09421) 5507-0 Fax 5507-11	Projekt 2015/002 gez.: FEMPL0 5.66 gepr.: 	Maßstab 1:250/33.33	Anlage 18.2.7.3 Blatt 5 Staatliches Bauamt Landshut
	Dateiname PDF-Dateien/DGM-Planung-Schnitte.pdf		