

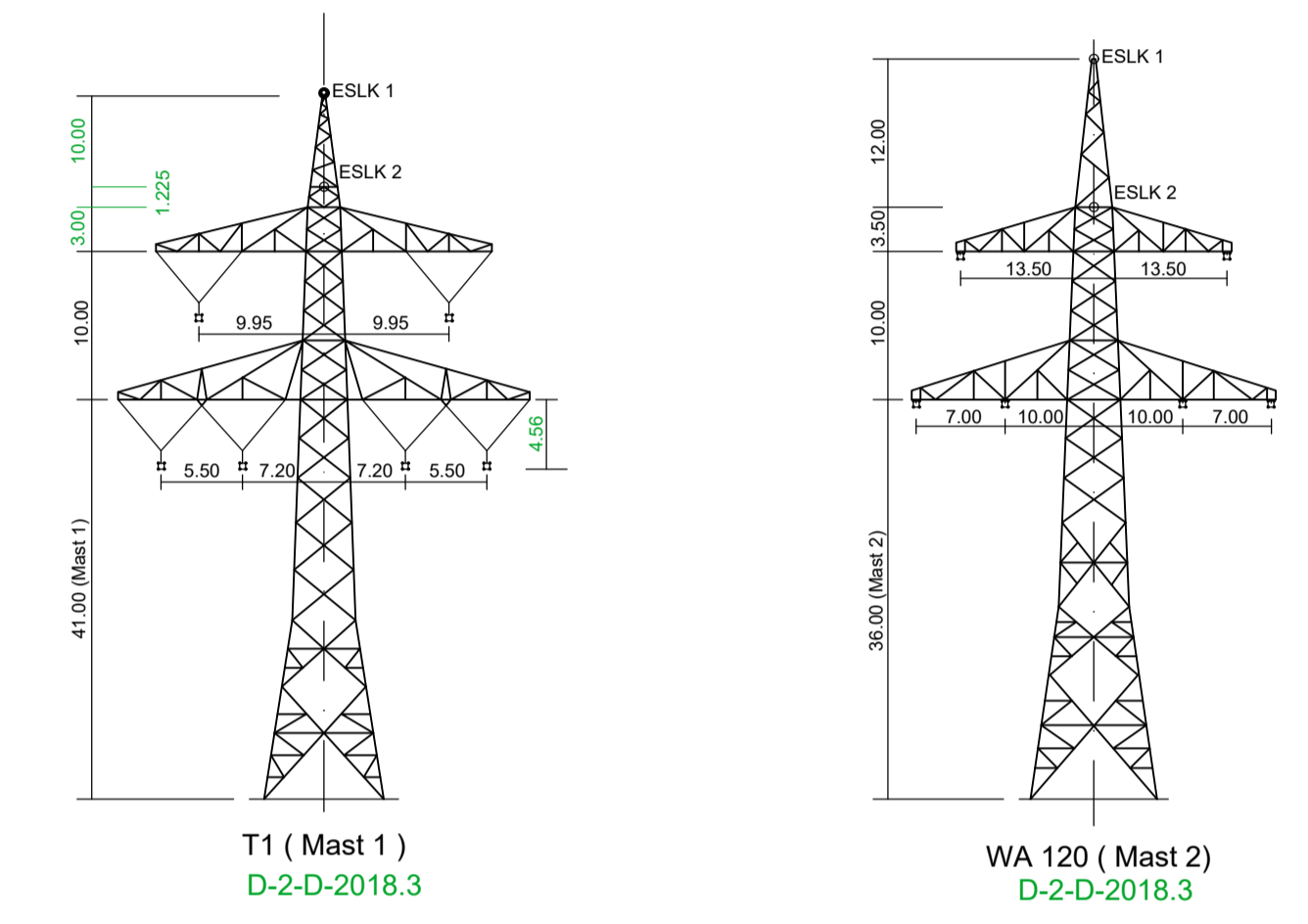
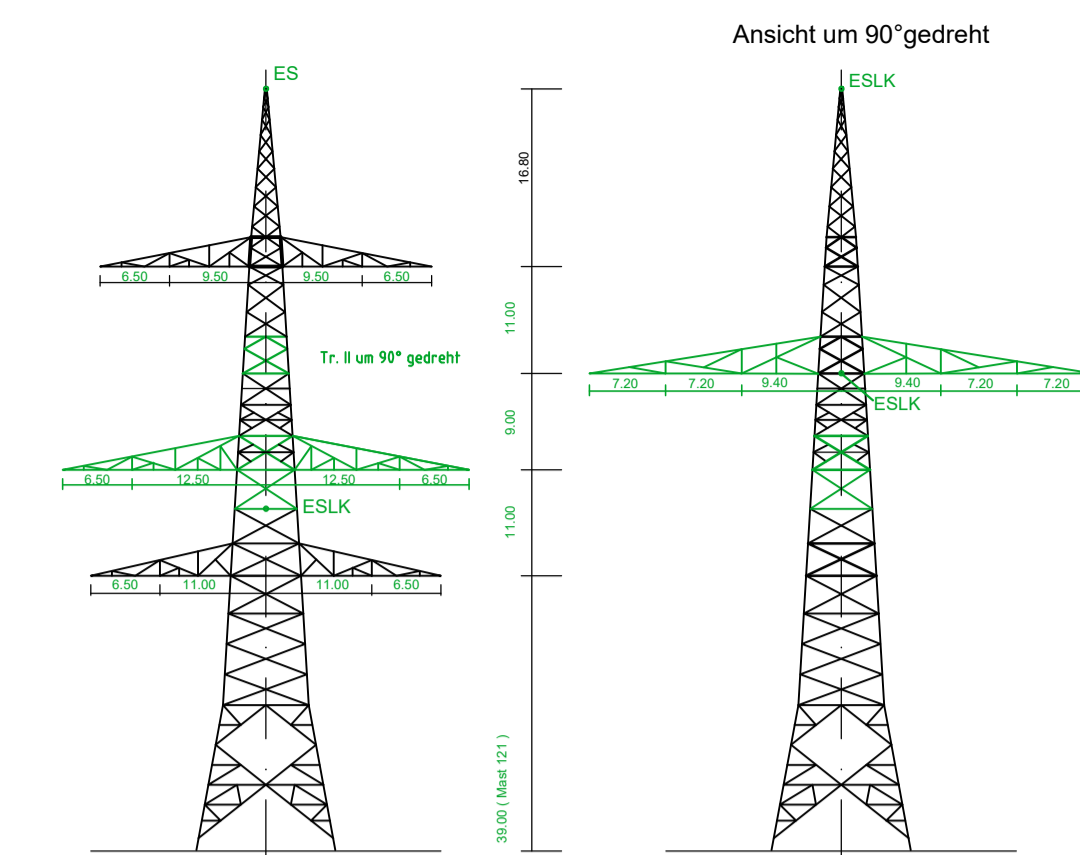
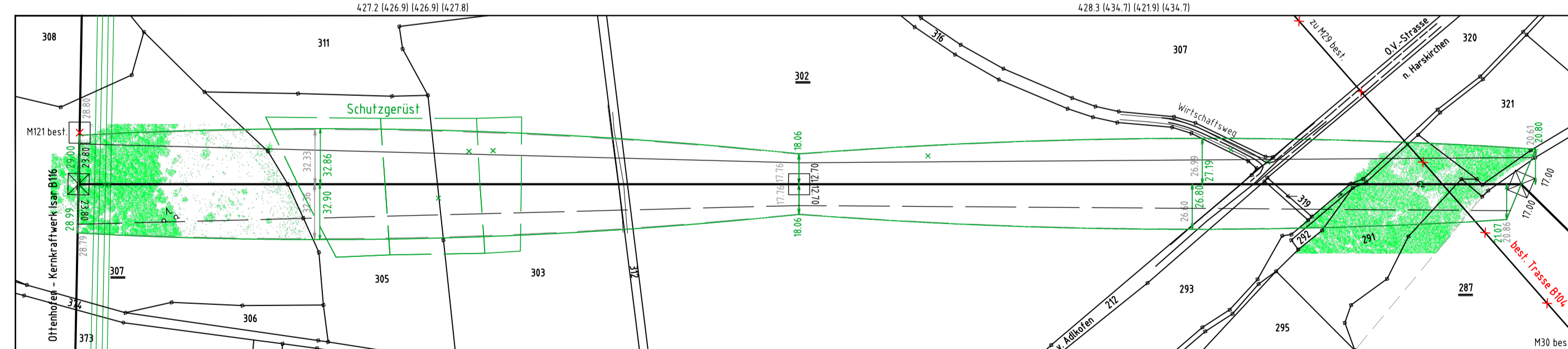
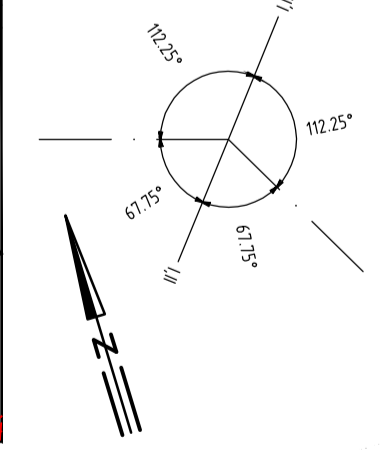
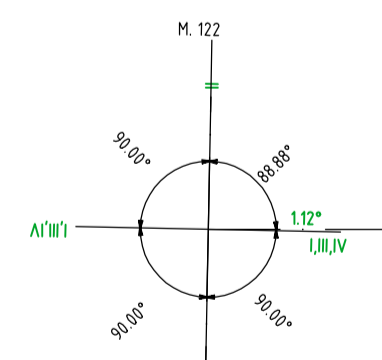
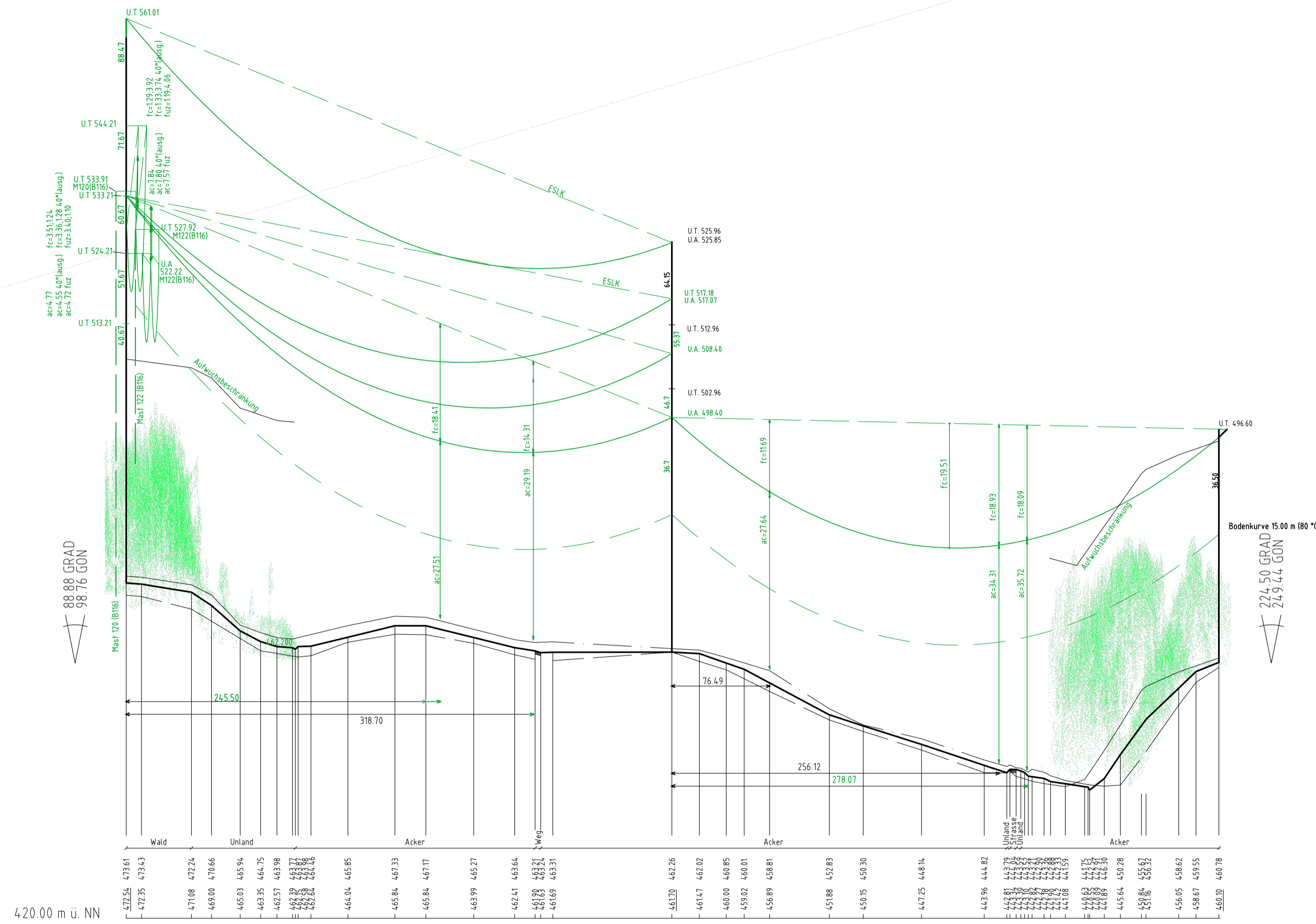
121(B116)
WAZ160-39,00-59,00
/DA
Tr. II um 90° gedreht
SF delta h = 1,67 m

1
T1-41,00
VQ
SF delta h=0,26m

2
WA120-36,00
DA
SF delta h=0,50m

Mast 120-121			
gekennzeichnet Leitung: Tennet TSO GmbH			
380-kV-Leitung Offenlofen - Isar, B116			
gekennzeichnet Seil: 4x3x4 Al/Si 34,0/30			
HZS _{ult} = 72,00 N/mm ² ; HZS _{gem} = -- N/mm ²			
MZS = 44,61 N/mm ² ; Z = 7,5 N/m			
Durchhänge in m (links/rechts) für:			
f+80°C	= 14,25/14,25	f+40°C	= 13,02/13,02
f-5°C	= 11,25/11,25	f-5°C	= 14,01/14,01
Anmerkung: Berechnung auf LS (Traverse 1 - 2)			
Durchhänge berechnet nach VDE 5/69			
Lastfall nach DIN EN 50341: soll (m) ermittelt (m)			
+80°C	-	+40°C	3,20
-5°C	-	-5°C	3,20
+40°C	ausg.	+40°C	7,82

Mast 121-122			
gekennzeichnet Leitung: Tennet TSO GmbH			
380-kV-Leitung Offenlofen - Isar, B116			
gekennzeichnet Seil: 4x3x4 Al/Si 34,0/30			
HZS _{ult} = 72,00 N/mm ² ; HZS _{gem} = -- N/mm ²			
MZS = 44,61 N/mm ² ; Z = 7,5 N/m			
Durchhänge in m (links/rechts) für:			
f+80°C	= 14,26/14,25	f+40°C	= 13,02/13,02
f-5°C	= 11,52/11,51	f-5°C	= 13,98/13,97
Anmerkung: Berechnung auf LS (Traverse 2 - 3)			
Durchhänge berechnet nach VDE 5/69			
Lastfall nach DIN EN 50341: soll (m) ermittelt (m)			
+80°C	-	+40°C	3,20
-5°C	-	-5°C	3,20
+40°C	ausg.	+40°C	4,59



Vegetationspunkte mit Seilabstand < 5,00m
Vegetationspunkte mit Seilabstand > 5,00m

Antrag weiterhin gültig
Antrag geändert
Deckblatt neuer Stand

Anlage 8.1
Blatt 1 / 56

Tennet
Taking power further

380-kV-Leitung Altheim - Matzenhof
Teilabschnitt 2 : 380-kV-Ltg. Adlkofen-Matzenhof B152

**LÄNGENPROFIL
von Bauwerk Nr. 1**

Deckblatt

Mast Nr. 121 - Mast Nr. 2

DIN VDE-Bestimmung : 0210/Norm VDE 1/11 HSP (Eiszone 2, Windzone 1)

Gestänge : DD-4-TT-2016.1, D-2-D-2018.3

Beseilung
Leiterseil : Mast 121-2: 2x3x4 565-AL1/72-ST1A, MZS=46,0N/mm²

Erdseil :
Luftkabel/
sonstige Belegung : 2x 261-AL3/25-A20SA, MZS=45,0N/mm²

Kettenlänge : DA = 6,50m, 334kg; VQ=4,56m, 195kg

Seitliche Überhöhung : 15,00 m rechts ----- oder links ----- aufgenommen

Geobasisdaten: Bayerische Vermessungsverwaltung

Planfeststellungsunterlage

Aufgestellt : -08.01.2018-
Bayreuth
Tennet TSO GmbH
i.V. gez. Thomas Ehrhardt-Unglaub i.A. gez. Dirk Dafler

Maßstab
Länge=1:2500
Höhe=1:500

Einheit
Meter

Datum	Name
04.12.2017	Beib. / Zersch.
04.12.2017	Gepr. / Hochholzer
Servicebereich C&IT	

Zust. Änderung Datum Name Urspr.:

Tennet
Taking power further