

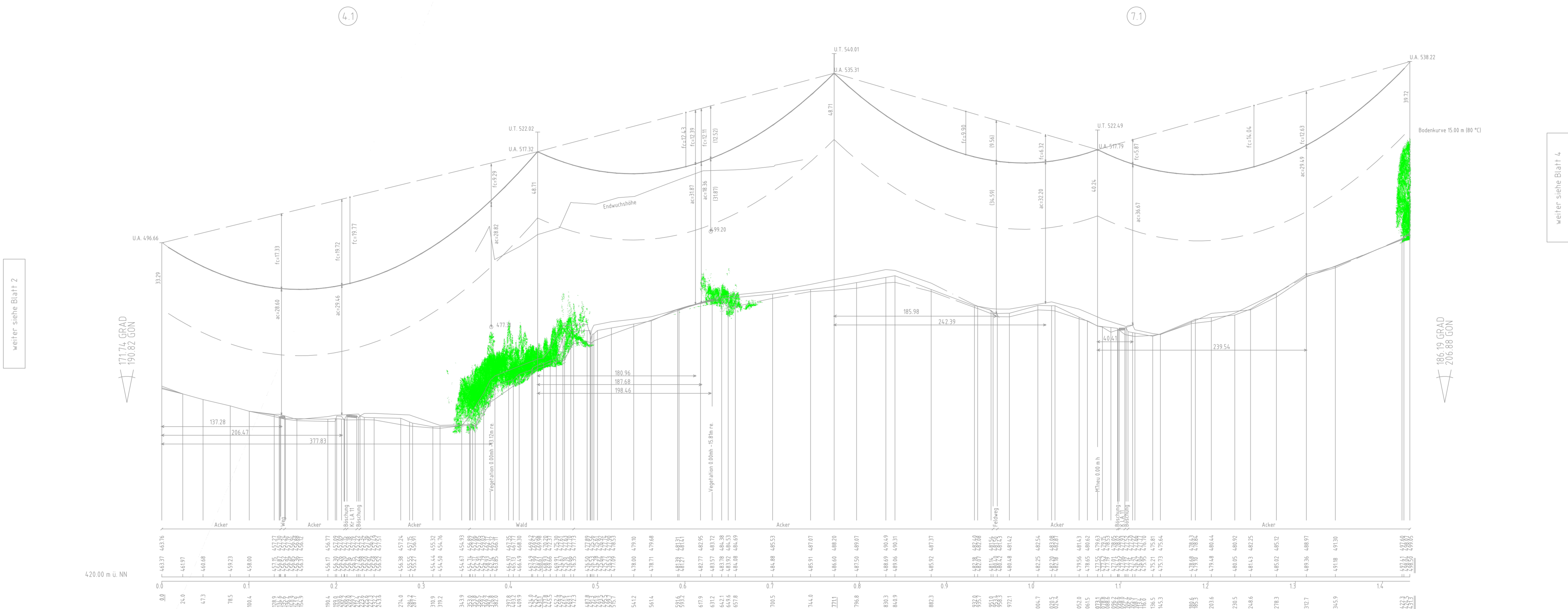
4
WA160-33,00
DA
SF delta h=0,29m

5
T1-53,00
VH
SF delta h=0,41m

6
T1-53,00
VH
SF delta h=0,41m

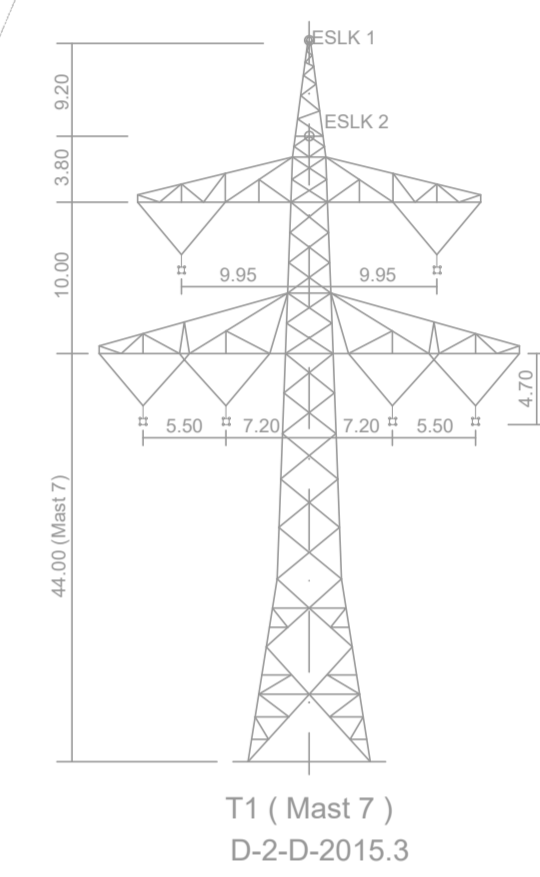
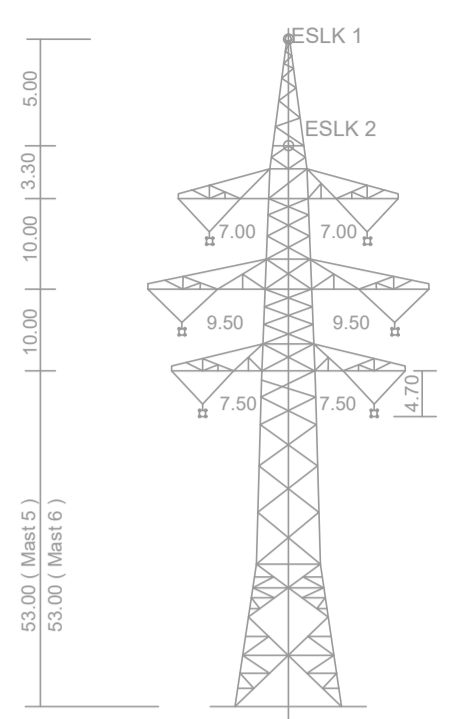
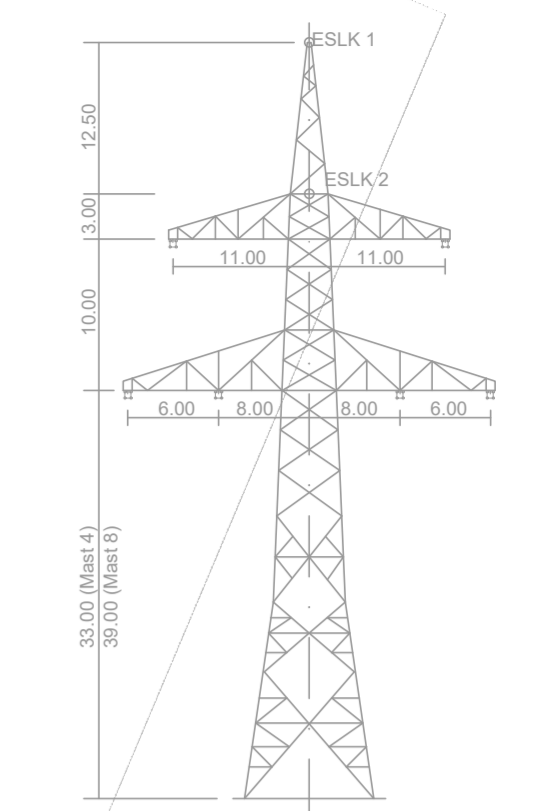
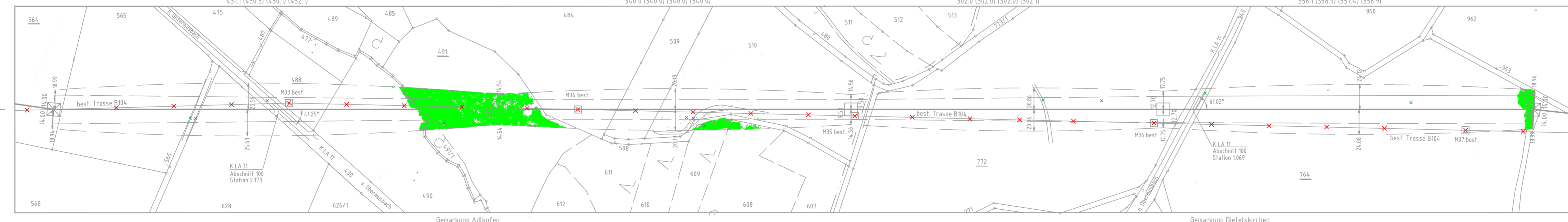
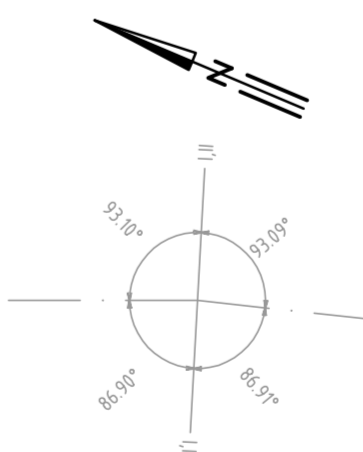
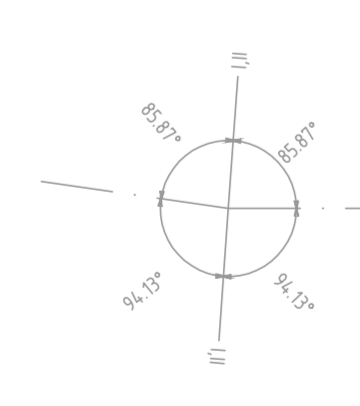
7
T1-44,00
DA
SF delta h=0,94m

8
WA160-39,00
DA
SF delta h=0,72m



weiter siehe Blatt 2

weiter siehe Blatt 4



Vegetationspunkte mit Seilabstand < 5.00m
Vegetationspunkte mit Seilabstand > 5.00m

Antrag weiterhin gültig
Antrag geändert
Deckblatt neuer Stand



Anlage 8.1
Blatt 3 / 56
ungültig
Wird durch
Blatt 3.1 ersetzt

380-kV-Leitung Altheim - Matzenhof Teilabschnitt 2 : 380-kV-Ltg. Adlkofen-Matzenhof B152

LÄNGENPROFIL von Bauwerk Nr. 1

Deckblatt
Mast Nr. 4 - Mast Nr. 8

DIN VDE-Bestimmung	: 0210/Norm VDE 1/11 HSP (Eiszone 2, Windzone 1)
Gestänge	: D-2-D-2015.3, D-2-T-2016.2
Beseilung	: 2x3x4 565-AL1/72-ST1A, MZS=46.0/mm²
Leitersel	: 2x1 265/35, MZS=46.0/mm²
Erdseil	: 2x1 265/35, MZS=46.0/mm²
Luftseil/sonstige Belegung	: 2x1 265/35, MZS=46.0/mm²
Kettenlänge	: DA = 7.00m, VH=4.70m
Seitliche Überhöhung	: 15.00 m rechts ----- oder links ----- aufgenommen

Geobasisdaten: Bayerische Vermessungsverwaltung

Planfeststellungsunterlage	
Aufgestellt:	08.01.2018
Bayreuth:	12.08.2022
TenneT TSO GmbH	
i.V. gez. Thomas Ehrhardt-Unglaub	i.A. gez. Dirk Dafler
SPiE	Maßstab: Länge=1:2500, Höhe=1:500
	Einheit: Meter
	Ort: Garmisch-Partenkirchen
	Stand: 12.08.2022
	Verf.: Dr. G. H. H. H.
	Rev.: 01
	Werkzeug: AutoCAD
	Servicebereich: GdG
	TenneT
A	Deckblatt
Zust	Änderung
	Datum
	Name
	Urspr: