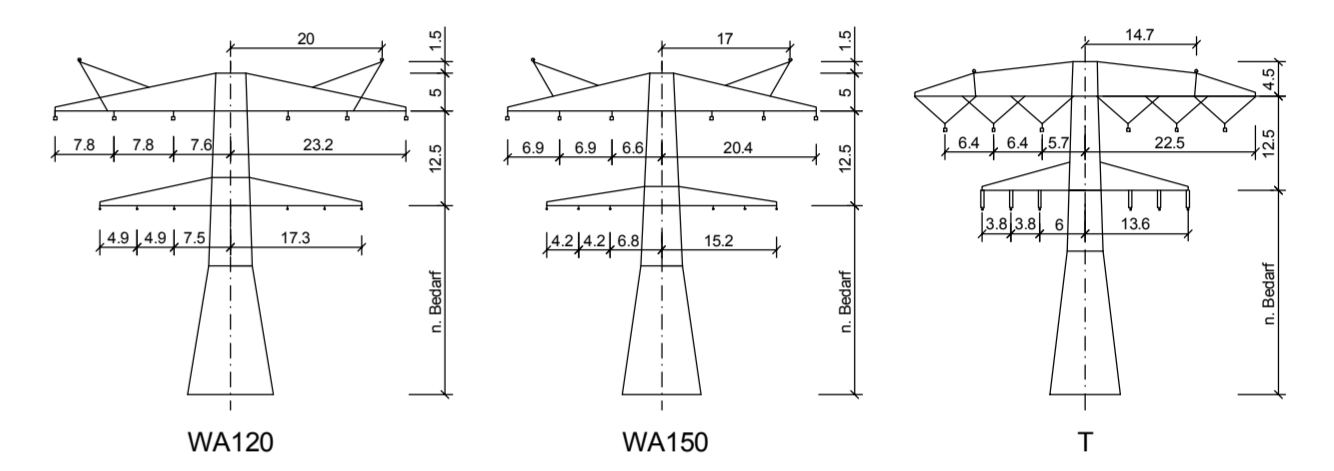
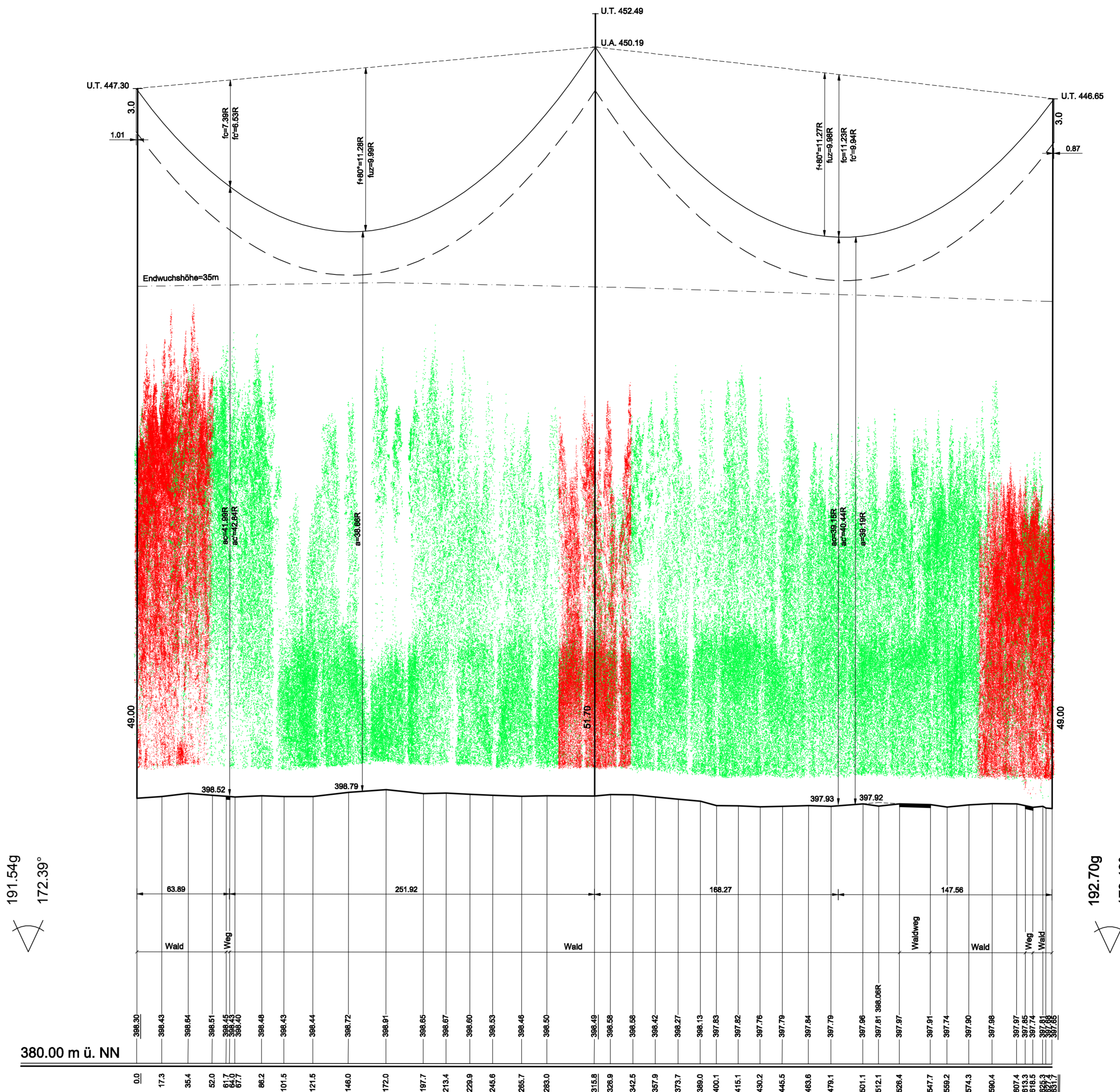
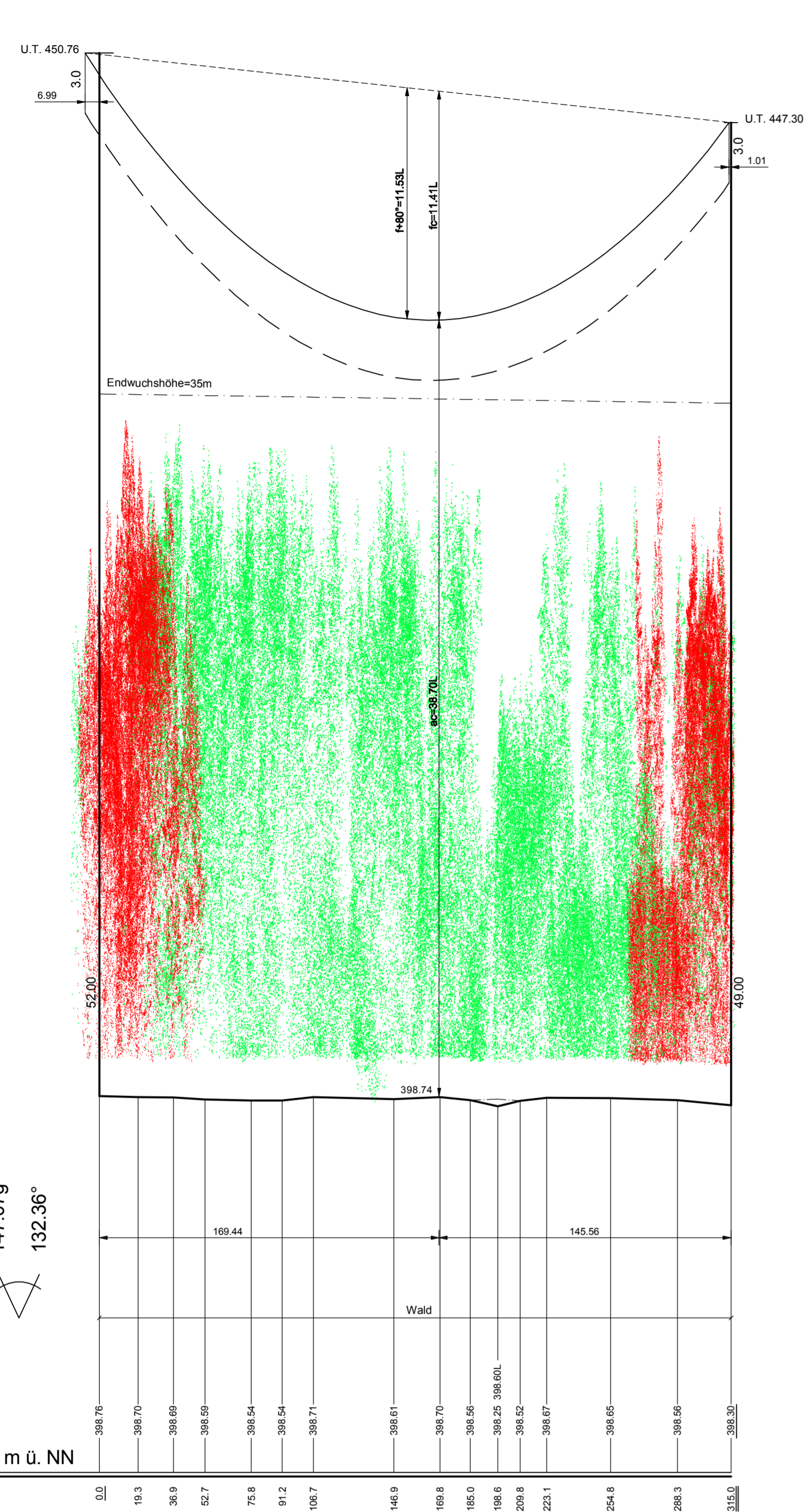


7
WA120-52,00
/DA

8
WA150-49,00
DA/DA

9
T-54,00
VH/DH

10
WA150-49,00
DA/



Vegetationspunkte Rodung
Vegetationspunkte



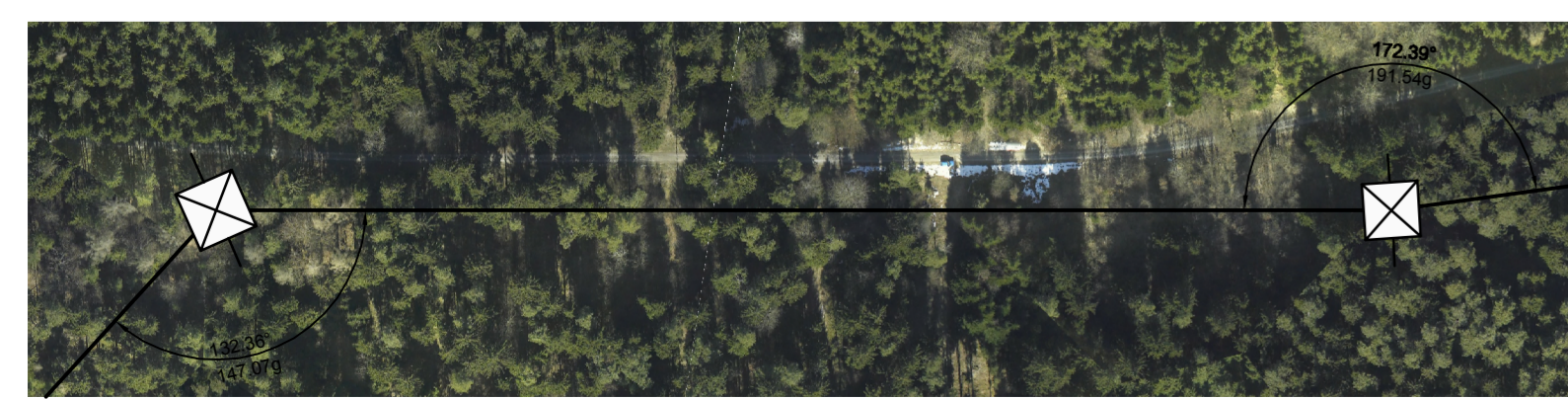
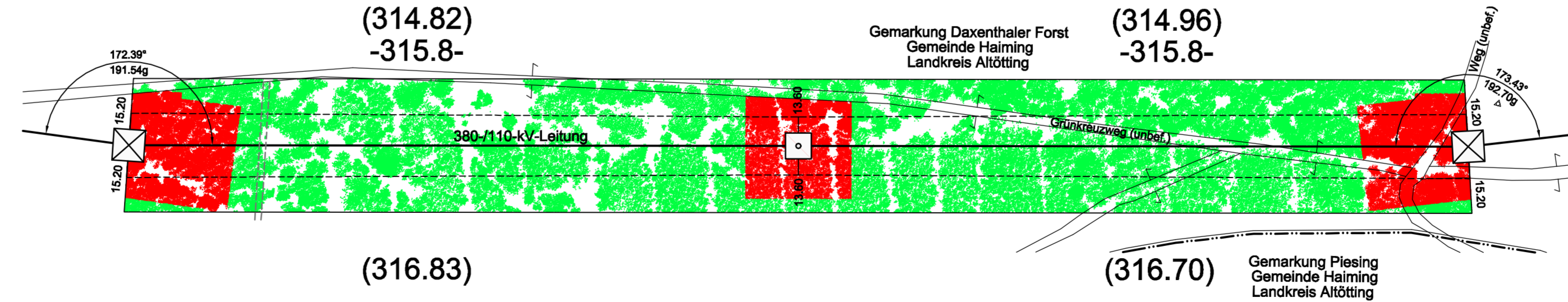
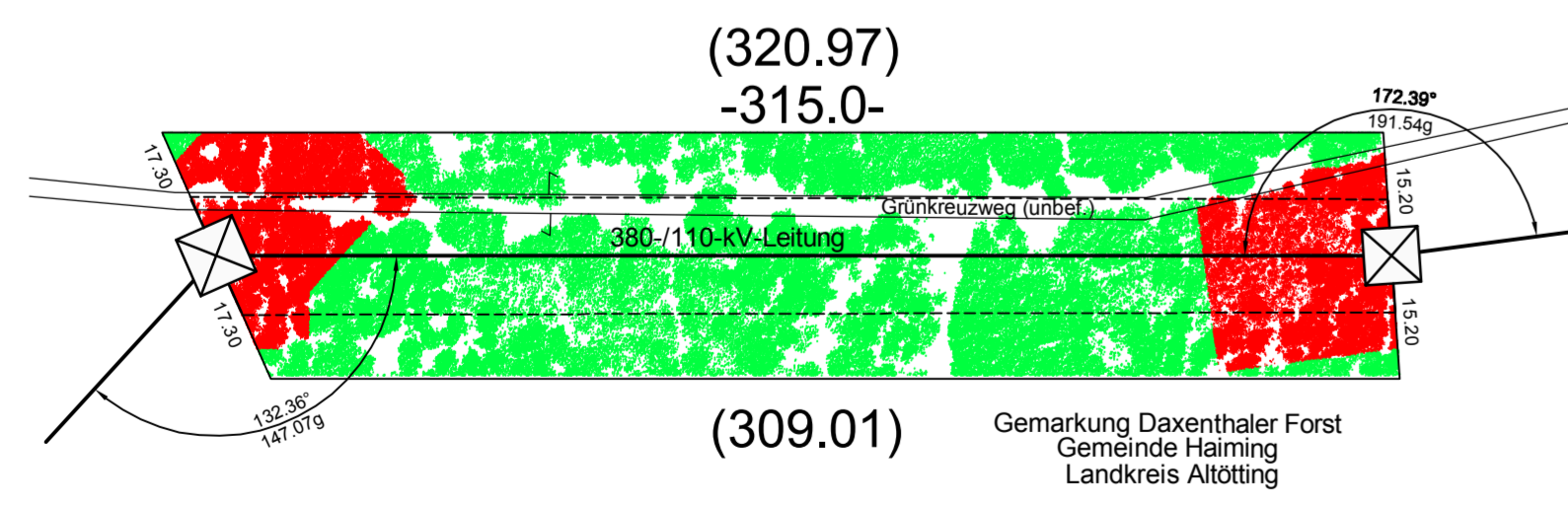
380-kV-Anschlussleitung
KW Haiming - UW Simbach
(dargestellt: mitgeführte 110-kV-Leitung)

Profilplan

Mast-Nr. 7 - Mast-Nr. 10

Maßstab der Längen 1 : 2000
der Höhen 1 : 200

DIN VDE-Bestimmung	: EN 50341-3-4/01.11	EIS 2	WIND 1	TEMP.: 80°C
Gestänge	: DA-4-EE			
Leiterseil	: 380-kV: 2x3x4 264-AL1/34-A20SA	MZS 46,0 N/mm ²		
	: 110-kV: 2x3x1 565-AL1/72-ST1A	MZS 46,0 N/mm ²		
Erdseil	:			
Luftkabel	: 2x 264-AL3/29-A20SA	MZS 62,0 N/mm ²		
Ketten	: 380-kV: DA=7.00m, VH=4.65m;	110-kV: DA=2.80m, DH=2.30m		
Seitliche Überhöhung	: 15.0 m rechts ----- oder links ----- aufgenommen			
Datum der Profilaufnahme	: 08.03.2011			



Speichendatum: 17.04.2012 - Poddatum: 17.04.2012

PROFIL_5_007-010.dwg