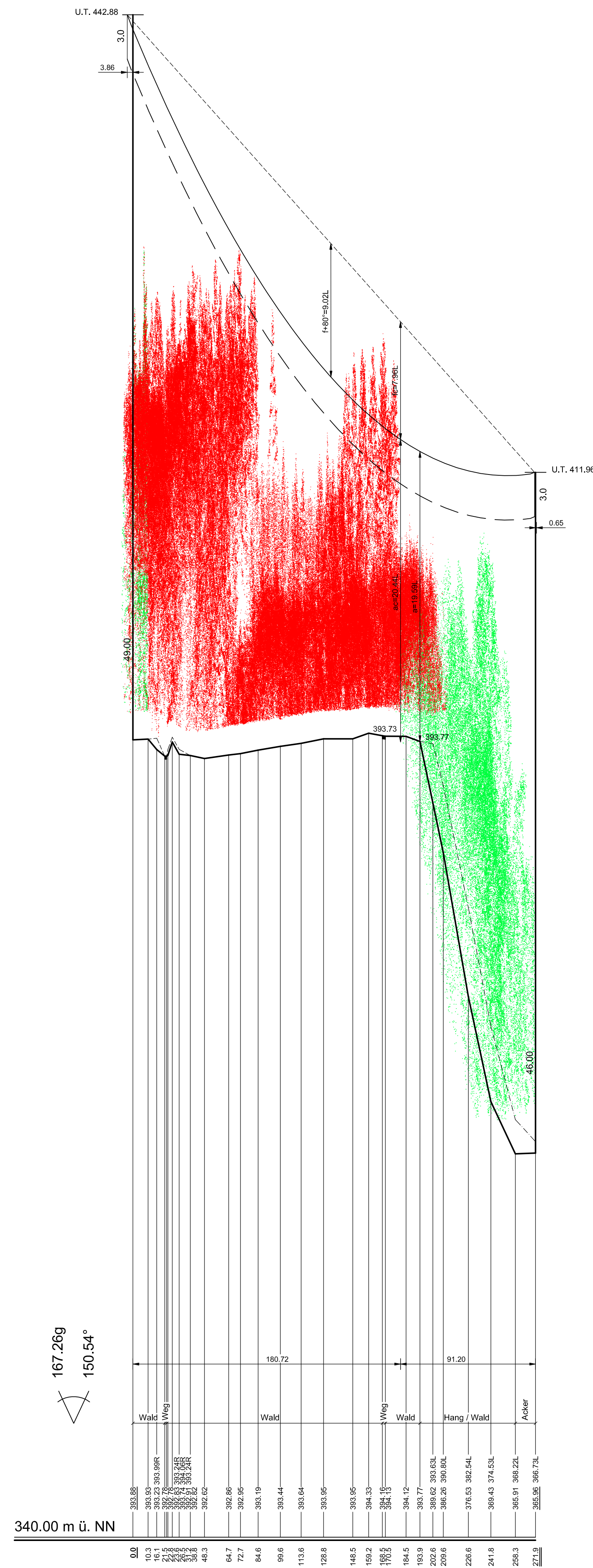


13
WA150-49,00
/DA

14
WA150-46,00
/DA/DA

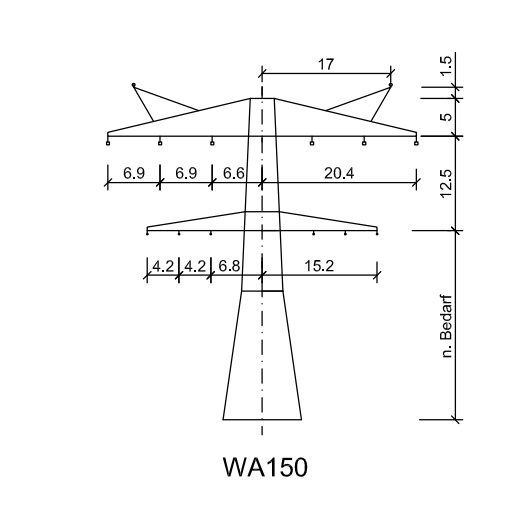
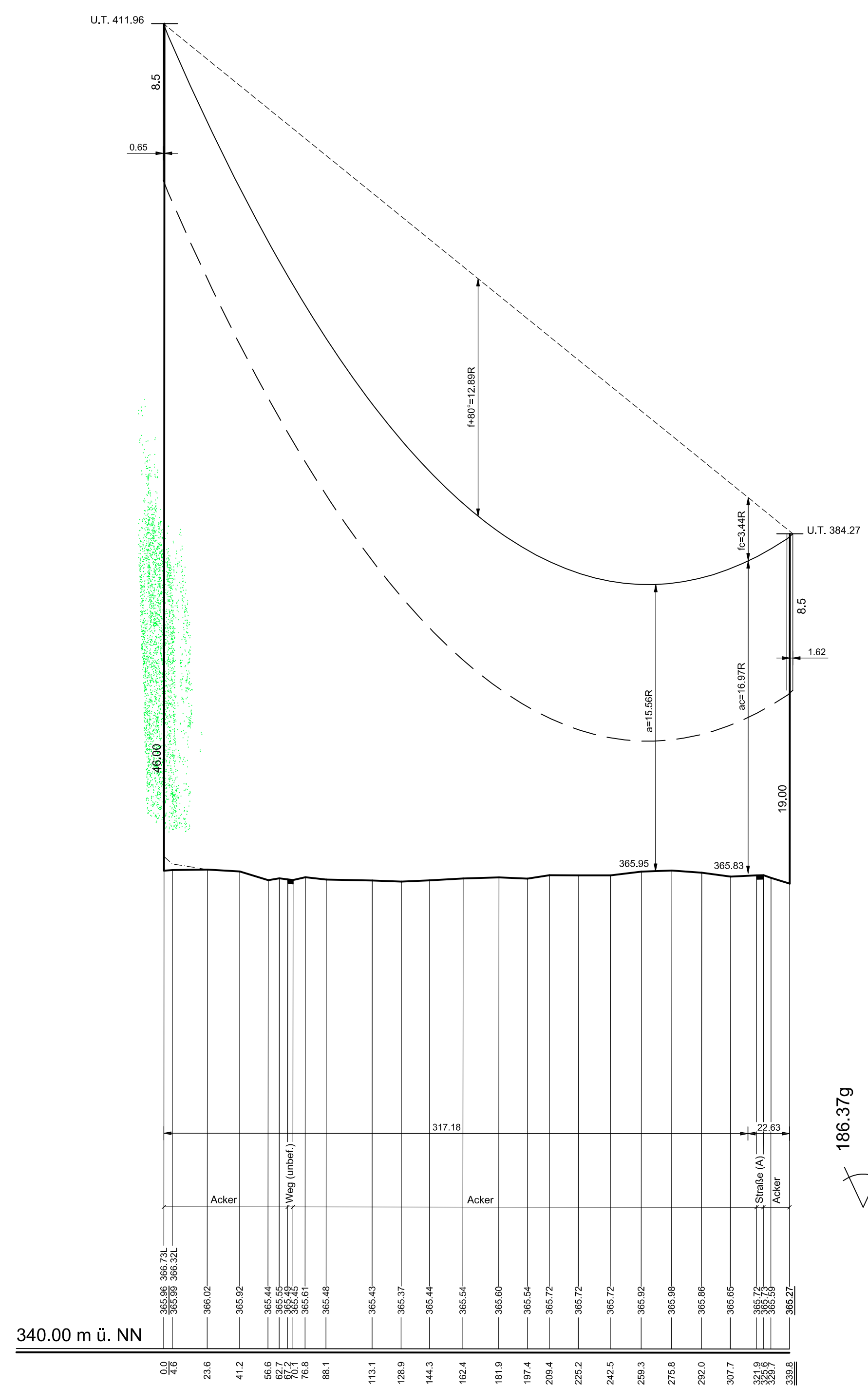
15
WA150-19,00
/DA/



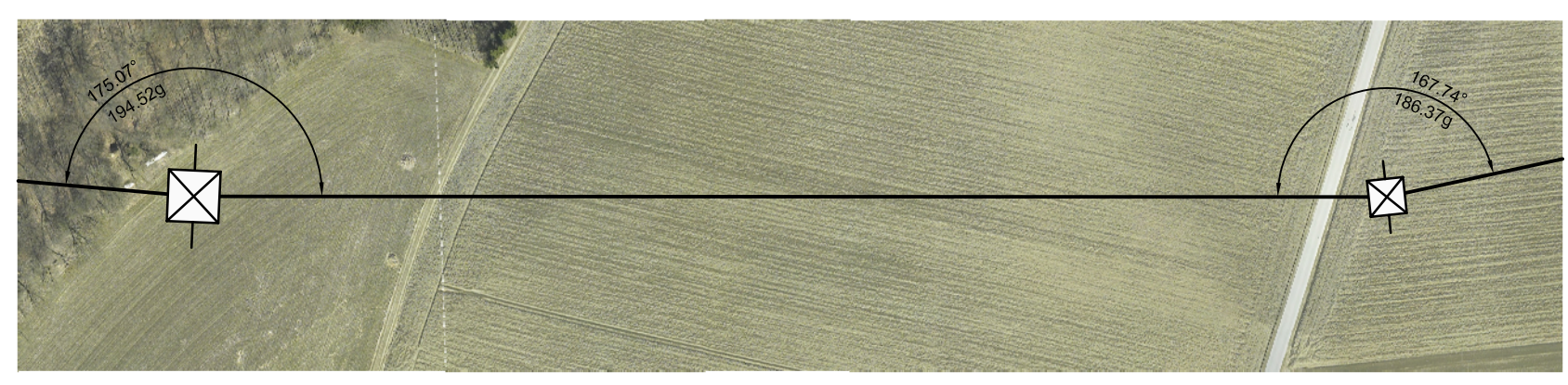
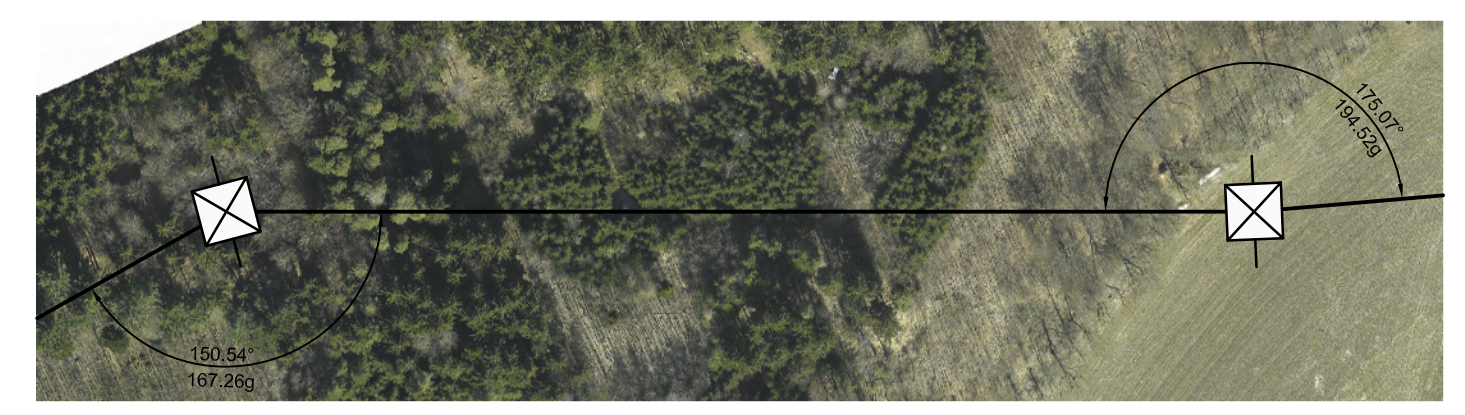
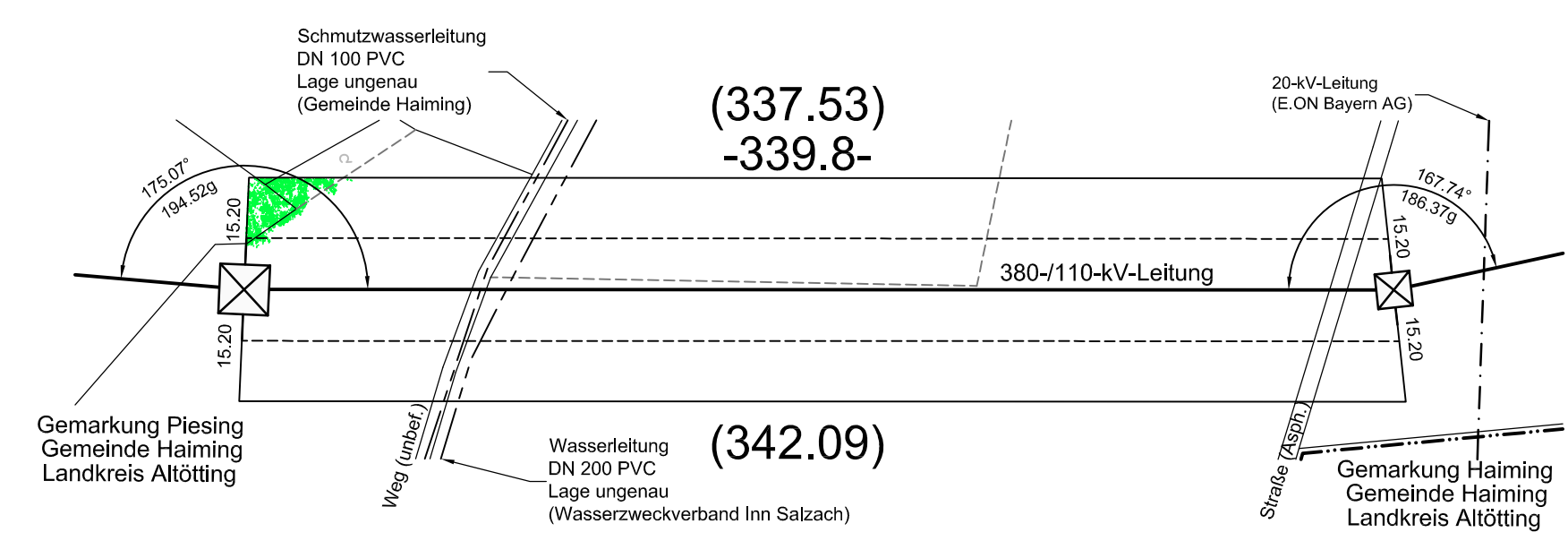
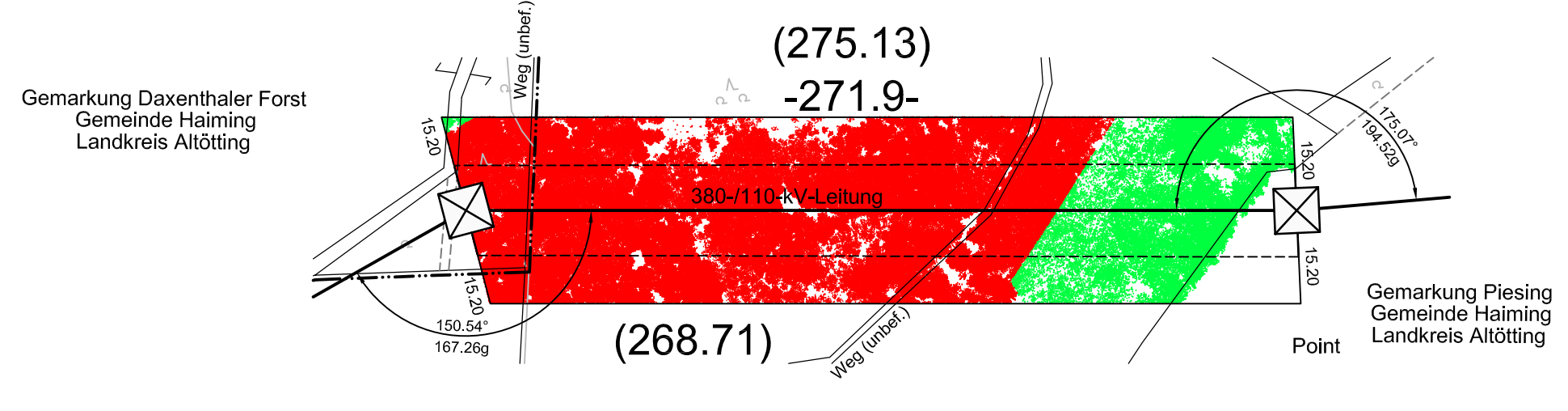
167.26g
150.54°

194.52g
175.07°

186.37g
167.74°



Vegetationspunkte Rodung
Vegetationspunkte



380-kV-Anschlussleitung KW Haiming - UW Simbach (dargestellt: mitgeführte 110-kV-Leitung)

Profilplan
Mast-Nr. 13 - Mast-Nr. 15

Maßstab der Längen 1:2000
der Höhen 1:200

DIN VDE-Bestimmung	: EN 50341-3-4/01.11	EIS 2	WIND 1	TEMP.: 80°C
Gestänge	: DA-4-EE			
Leitersell	: 380-kV: 2x3x4 264-AL1/34-A20SA	MZS 46,0 N/mm²		
	: 110-kV: 2x3x1 565-AL1/72-ST1A	MZS 46,0 N/mm²		
Erdseil	:			
Luftkabel	: 2x 264-AL3/29-A20SA MZS 62,0 N/mm²			
Ketten	: 380-kV: DA=7,00m, VH=4,65m; 110-kV: DA=2,80m, DH=2,30m			
Seitliche Überhöhung	: 15,0 m rechts oder links aufgenommen			
Datum der Profilaufnahme	: 08.03.2011			

Index	Datum	Gez.	Änderung	
Vorbereitungsgepr:		OMV Kraftwerk Haiming GmbH Haiminger Straße 1 D-84469 Burghausen	Generalplaner:	FICHTNER GmbH & Co. KG Sarweystraße 3 70191 Stuttgart
Technische Referenz	Erstellt durch KZE GmbH H. Voch	Genehmigt von OMV GmbH	Erstelldatum 10.04.2012	Status Gültig
	Objektname 380-kV-Anschlussleitung KW Haiming - UW Simbach			
	Klassifikation Profil			
	Titel Profil Mast 13-15			
				Zustell 07 Blatt 30