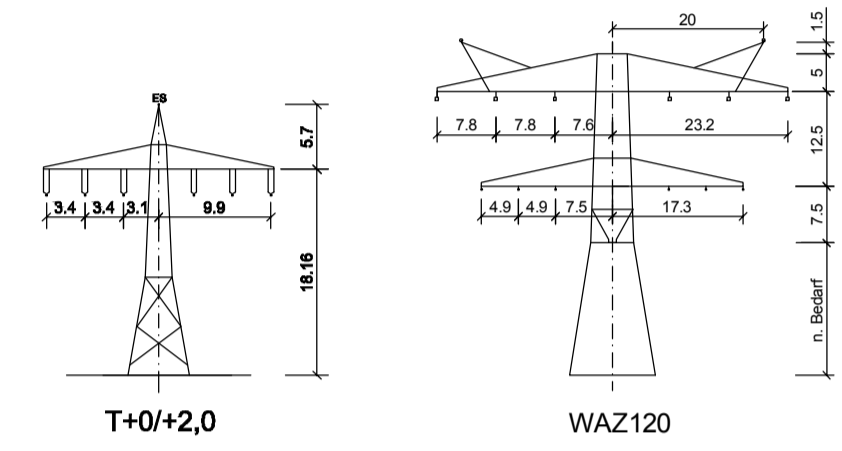
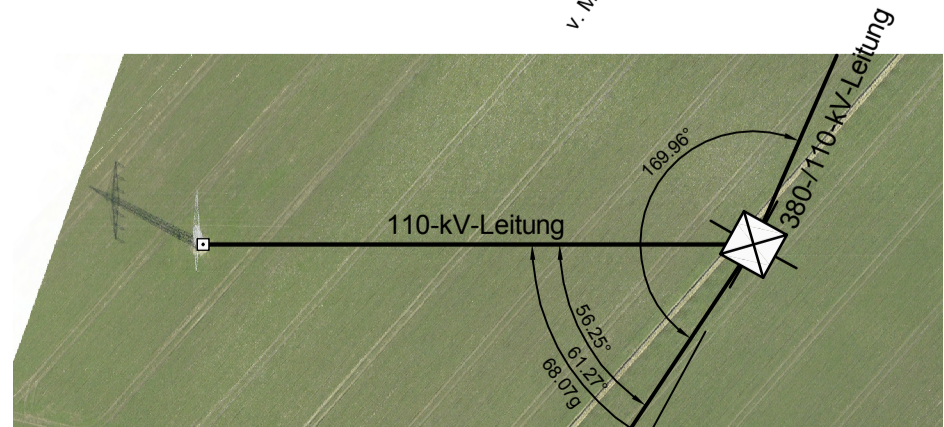
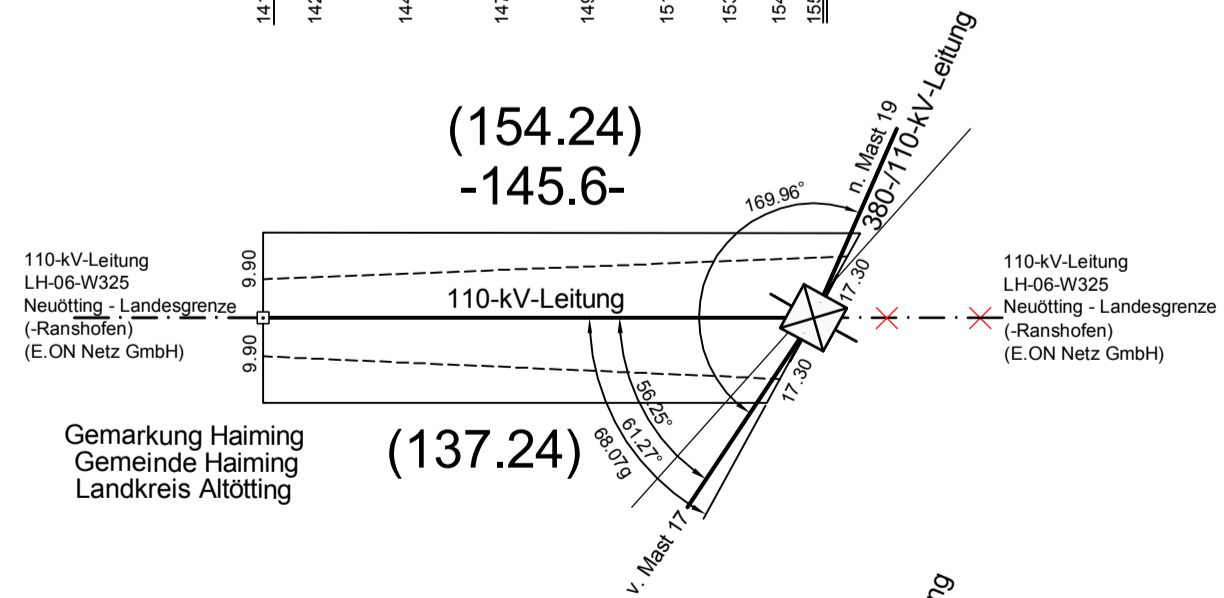
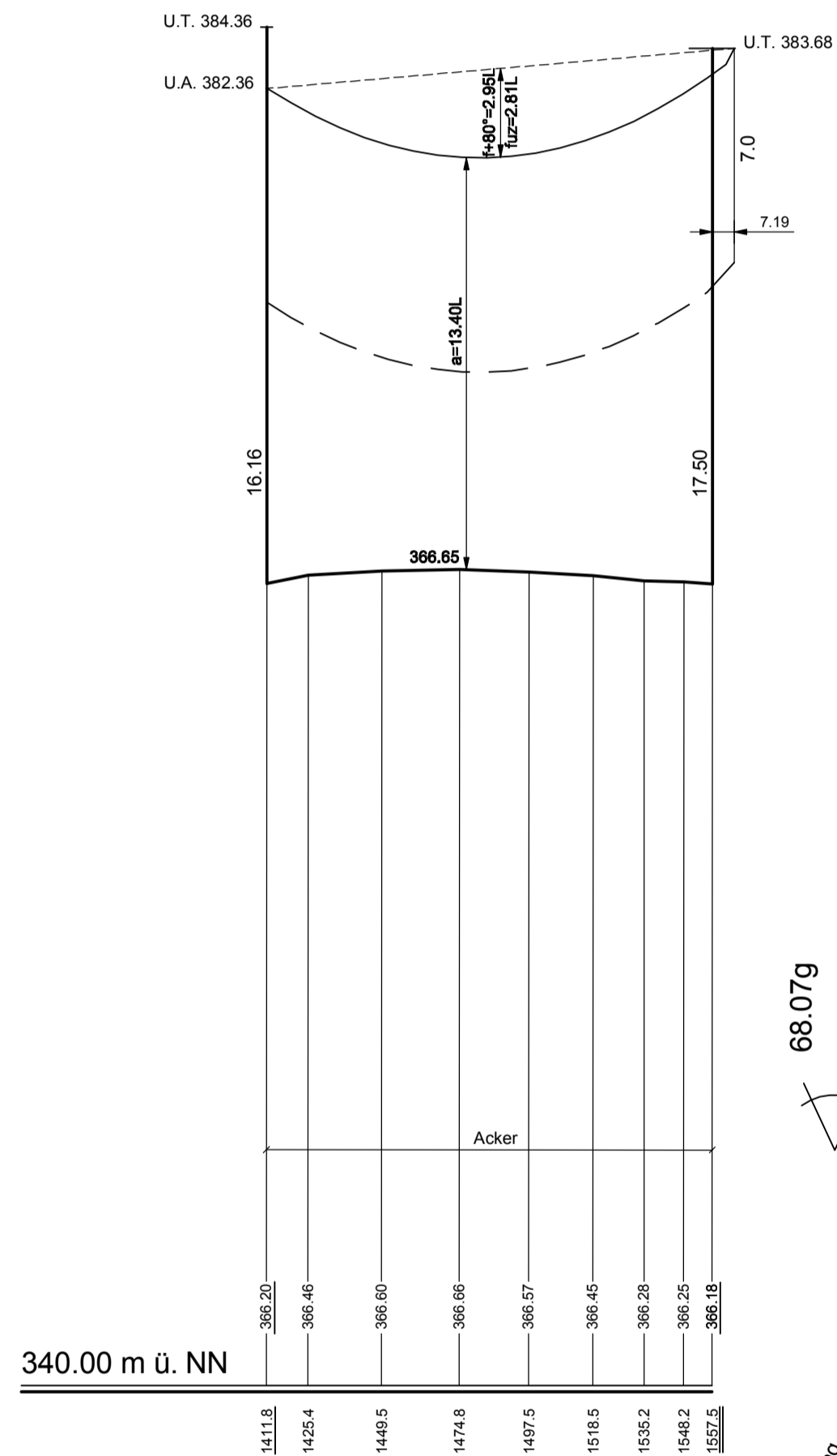


63 18  
T/+0+2,0 WAZ120-17,50/25,00  
DH DA/



Vegetationspunkte Rodung  
Vegetationspunkte



## 380-kV-Anschlussleitung KW Haiming - UW Simbach (Einbindung 110-kV-Ltg. LH-06-W325, E.ON Netz GmbH)

### Profilplan

Mast-Nr. 63 - Mast-Nr. 18

Maßstab der Längen 1 : 2000  
der Höhen 1 : 200

DIN VDE-Bestimmung	: EN 50341-3-4/01.11 EIS 2 WIND 1 TEMP.: 80°C
Gestänge	: M63: A/1/38; M18: DAA-6-EEE
Leiterseil	: 110-kV: 2x3x1 ALDREY 185 HZS 87,1 N/mm <sup>2</sup>
Erdseil	:
Luftkabel	: 1x 51-AL1/30-ST1A HZS 157,6 N/mm <sup>2</sup>
Ketten	: 110-kV: DA=2,80m, DH=2,00m
Seitliche Überhöhung	: 15,0 m rechts ----- oder links ----- aufgenommen
Datum der Profilaufnahme	: 08.03.2011

Index	Datum	Gez.	Änderung
Vorhabensträger:		Generalplaner:	
OMV Kraftwerk Haiming GmbH Haiminger Straße 1 D-84489 Burghausen		FICHTNER GmbH & Co. KG Sarweystraße 3 70191 Stuttgart	
Technische Referenz	Erstellt durch	Genehmigt von	Erstelldatum
	K2E GmbH H. Vocht	OMV GmbH	10.04.2012
	Objektname		Status
	380-kV-Anschlussleitung KW Haiming - UW Simbach		Gültig
	Klassifikation		Zahlteil
	Profil		8A Blatt 30
ID	Titel		
	Profil Mast 63-18		