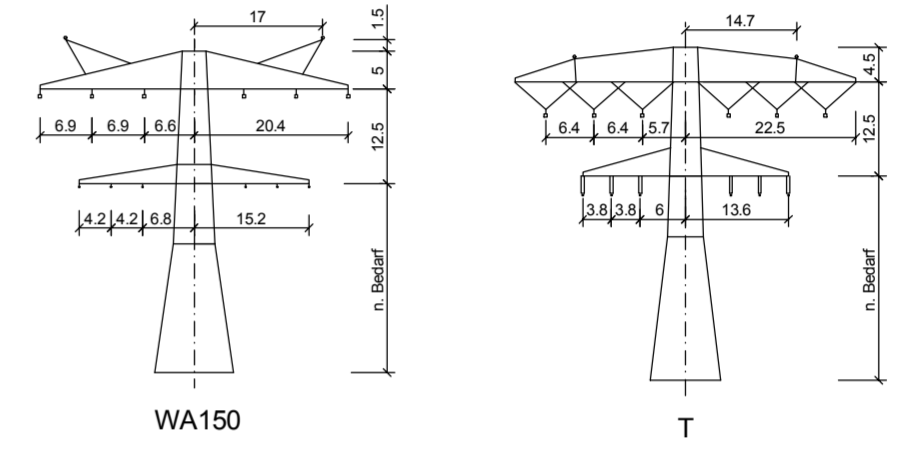
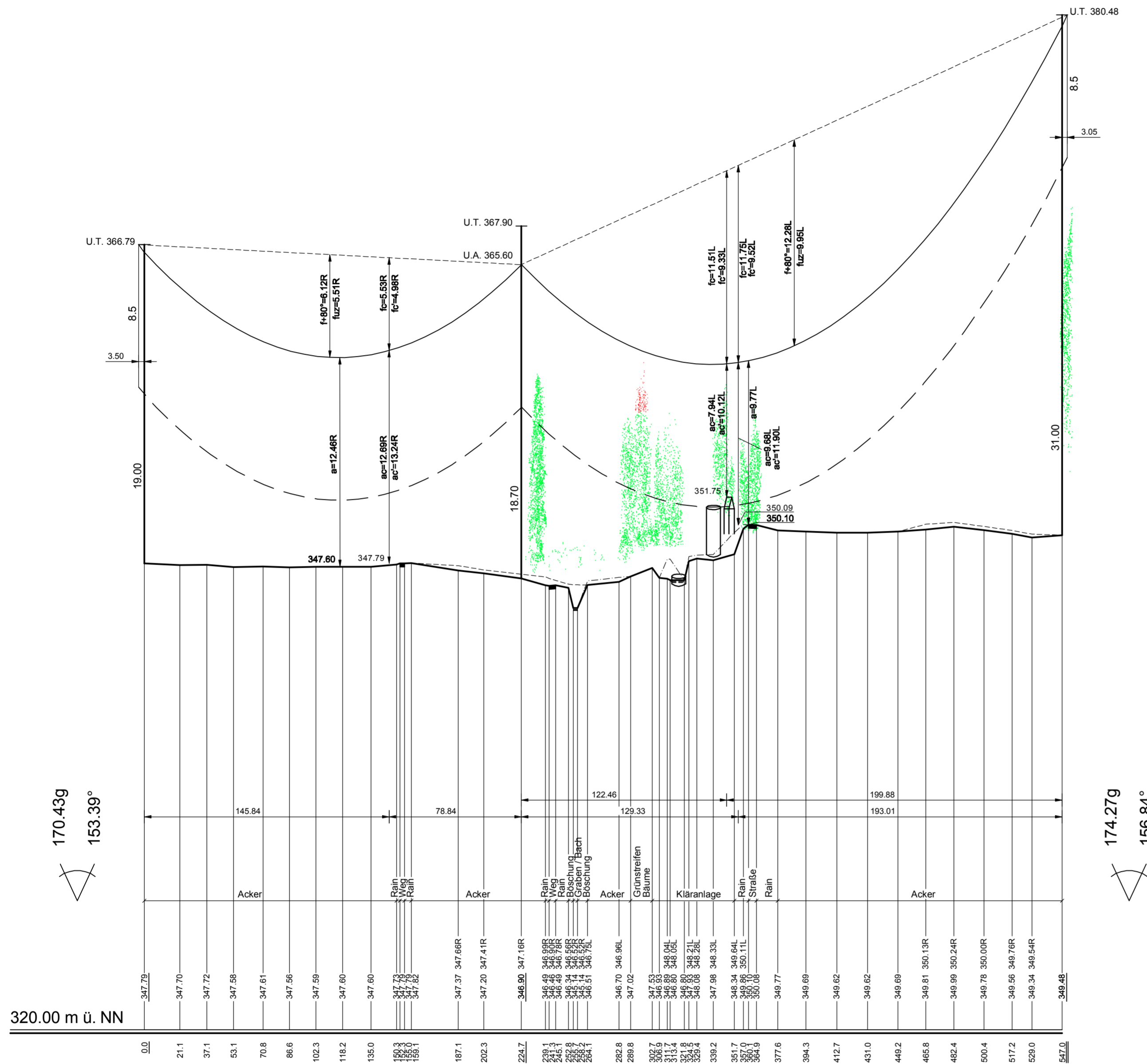


27
WA150-19,00
/DA

28
T-21,00
VH/DH

29
WA150-31,00
DA



Vegetationspunkte Rodung
Vegetationspunkte



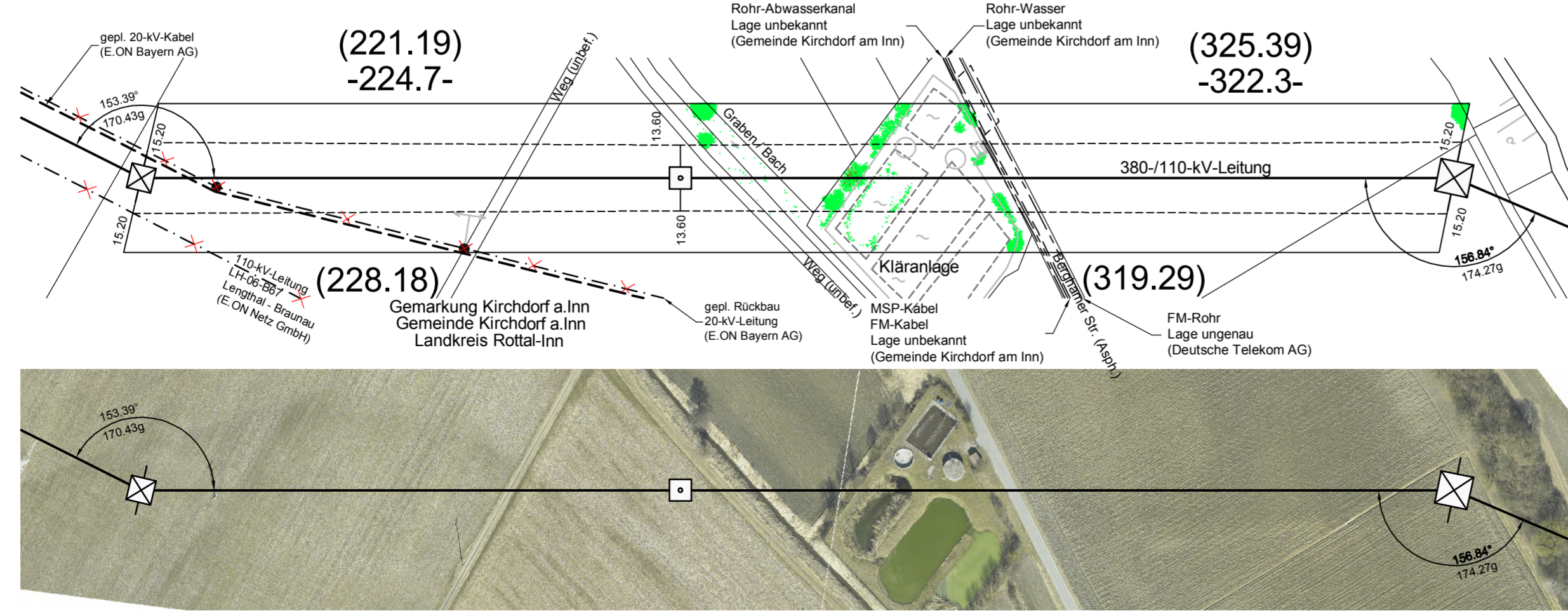
380-kV-Anschlussleitung
KW Haiming - UW Simbach
(dargestellt: mitgeführte 110-kV-Leitung)

Profilplan

Mast-Nr. 27 - Mast-Nr. 29

der Längen 1: 2000
der Höhen 1: 200

DIN VDE-Bestimmung	: EN 50341-3-4/01.11	EIS 2	WIND 1	TEMP.: 80°C
Gestänge	: DA-4-EE			
Leiterseil	: 380-kV: 2x3x4 264-AL1/34-A20SA	MZS 46,0 N/mm ²		
	: 110-kV: 2x3x1 565-AL1/72-ST1A	MZS 46,0 N/mm ²		
Erdseil				
Luftkabel	: 2x 264-AL3/29-A20SA	MZS 62,0 N/mm ²		
Ketten	: 380-kV: DA=7.00m, VH=4.65m; 110-kV: DA=2.80m, DH=2.30m			
Seitliche Überhöhung	: 15.0 m rechts ----- oder links ----- aufgenommen			
Datum der Profilaufnahme	: 08.03.2011			



Speicherdatum: 16.04.2012 - Plotdatum: 17.04.2012
PROFIL_14_027-029.dwg