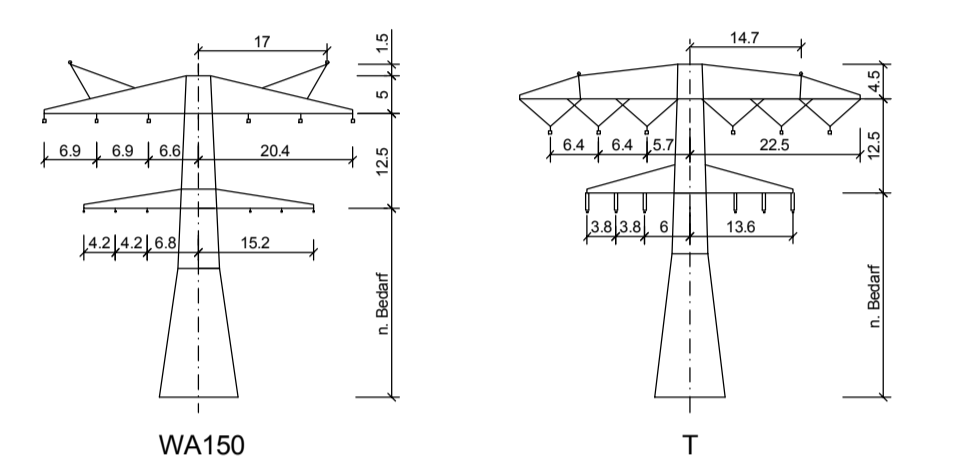
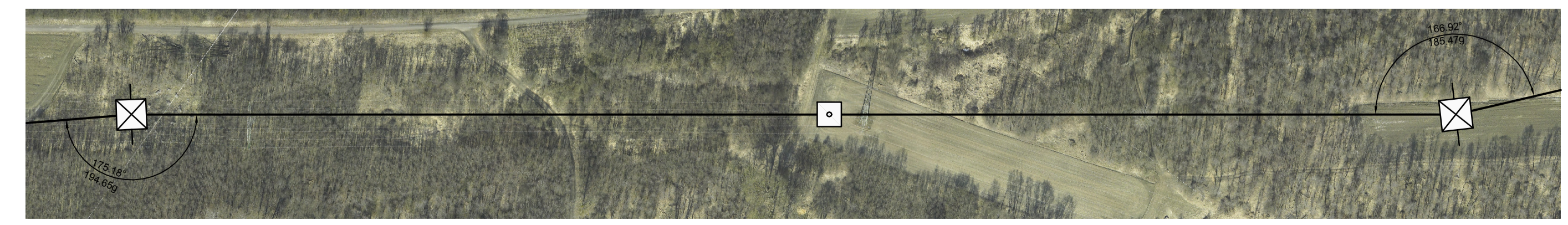
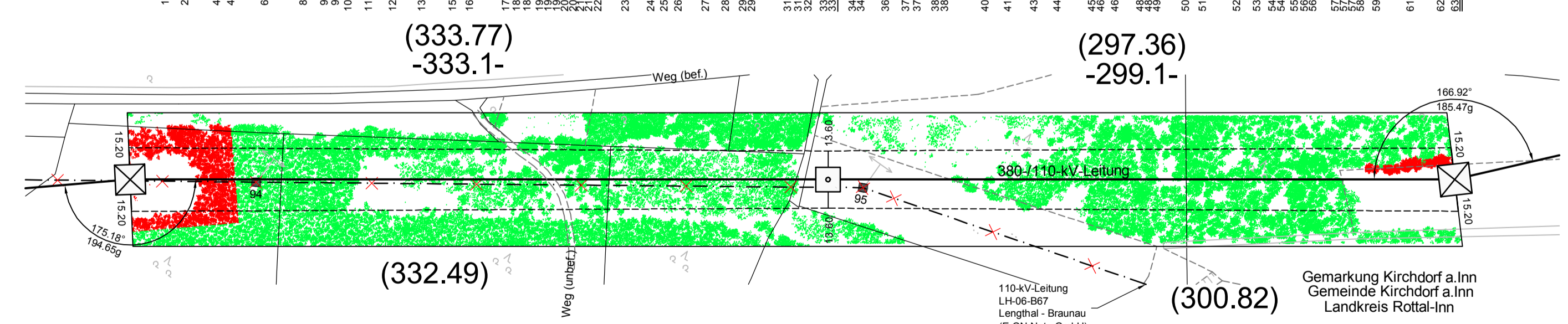
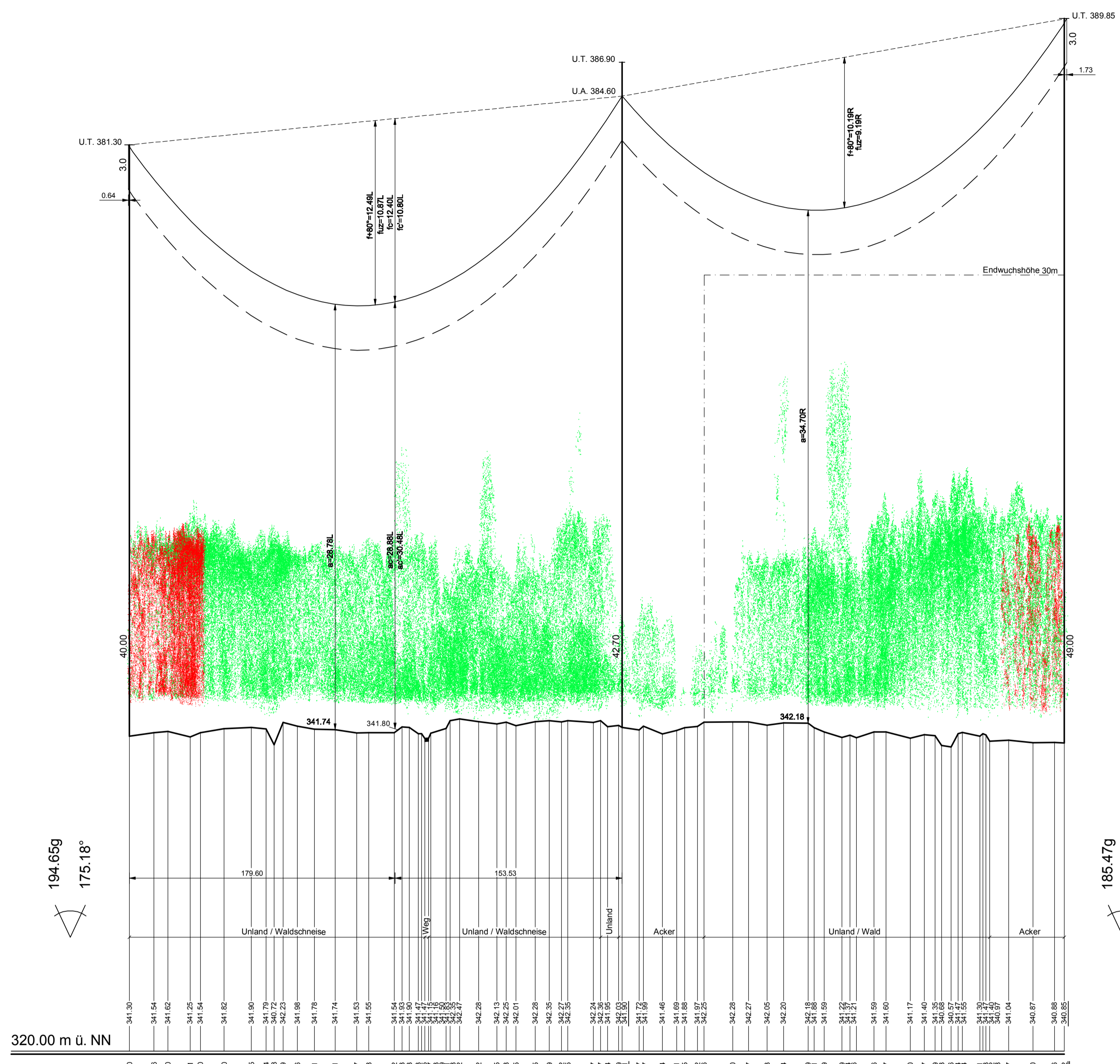


41 WA150-40,00 /DA
 42 T-45,00 VH/DH
 43 WA150-49,00 DA/



Vegetationspunkte Rodung
 Vegetationspunkte



380-kV-Anschlussleitung
 KW Haiming - UW Simbach
 (dargestellt: mitgeführte 110-kV-Leitung)

Profilplan

Mast-Nr. 41 - Mast-Nr. 43

der Längen 1 : 2000
 der Höhen 1 : 200

DIN VDE-Bestimmung	: EN 50341-3-4/01.11	EIS 2	WIND 1	TEMP.: 80°C
Gestänge	: DA-4-EE			
Leiterseil	: 380-kV: 2x3x4 264-AL1/34-A20SA	MZS 46,0 N/mm ²		
	: 110-kV: 2x3x1 565-AL1/72-ST1A	MZS 46,0 N/mm ²		
Erdseil	:			
Luftkabel	: 2x 264-AL3/29-A20SA	MZS 62,0 N/mm ²		
Ketten	: 380-kV: DA=7,00m, VH=4,65m;	110-kV: DA=2,80m, DH=2,30m		
Seitliche Überhöhung	: 15,0 m rechts ----- oder links ----- aufgenommen			
Datum der Profilaufnahme	: 08.03.2011			

Index	Datum	Gez.	Änderung		
Vorhabensträger: OMV Kraftwerk Haiming GmbH Haiminger Straße 1 D-84489 Burghausen			Generalplaner: FICHTNER GmbH & Co. KG Sanweysstraße 3 70191 Stuttgart		
Technische Referenz	Erstellt durch K2E GmbH H. Voicht	Genehmigt von OMV GmbH	Erstelldatum 10.04.2012	Status Gültig	Zahlteil 23 Blatt 30
Objektname 380-kV-Anschlussleitung KW Haiming - UW Simbach					
Klassifikation Profil					
ID	Titel Profil Mast 41-43				

Speicherdatum: 17.04.2012 - Plotdatum: 17.04.2012

PROFIL_23_041_043.dwg