

38
WA140-48,00
DA
delta h = 1,76 m

39
T1-41,00
VH
delta h = 0,65 m

40
WA160-39,00
DA
delta h = 1,21 m

40
WA120-39,00
DA
delta h = 1,26 m

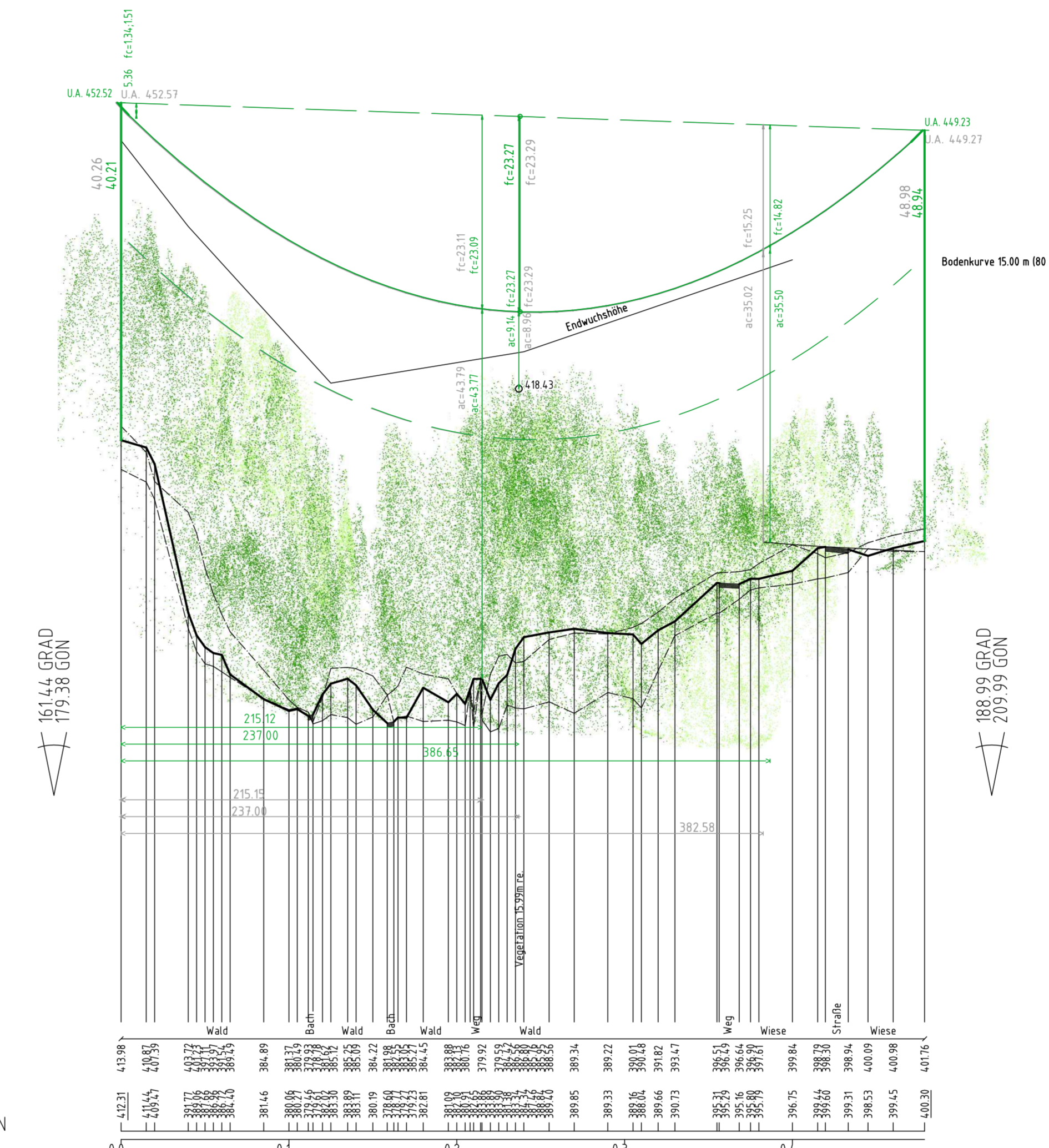
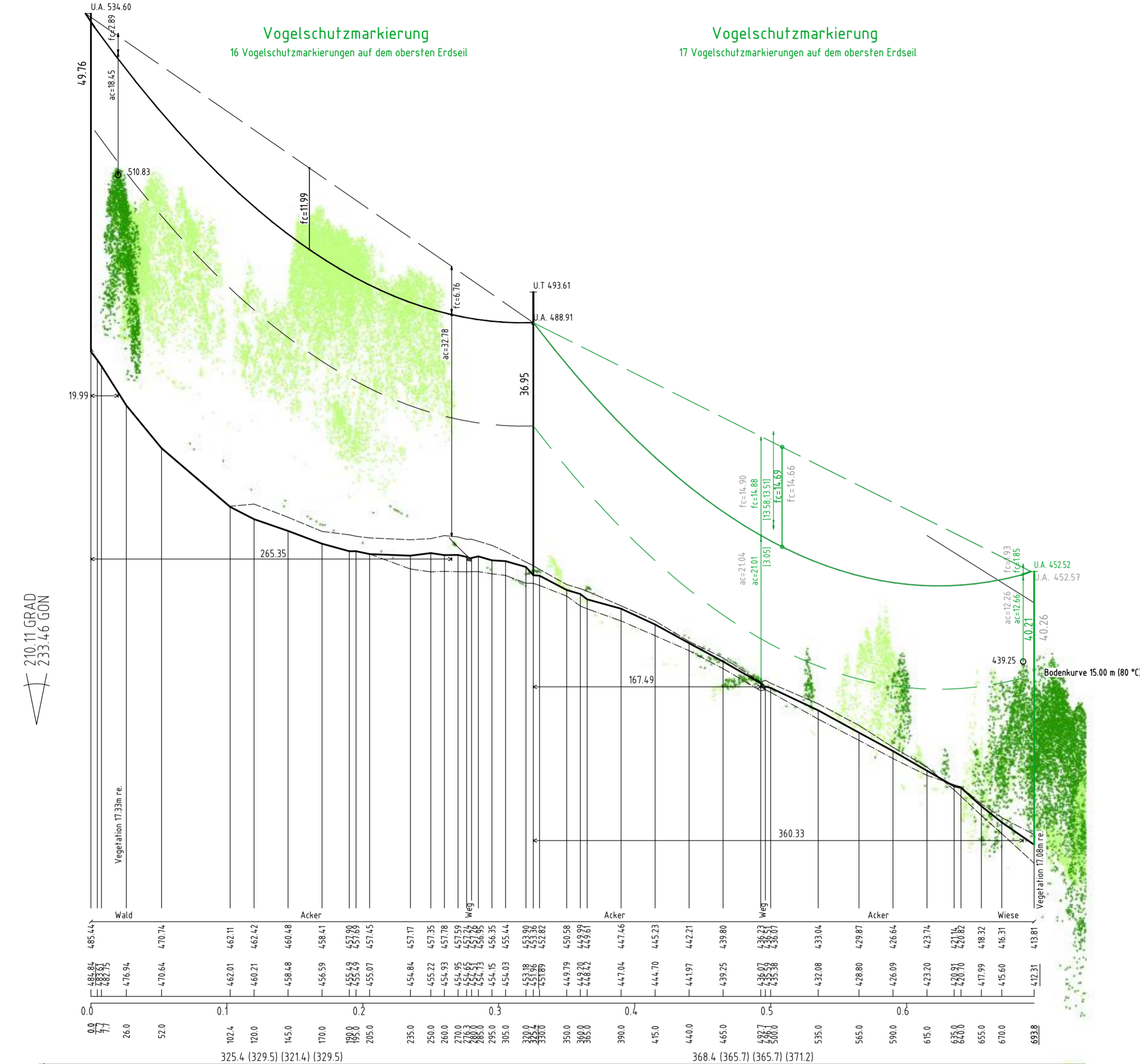
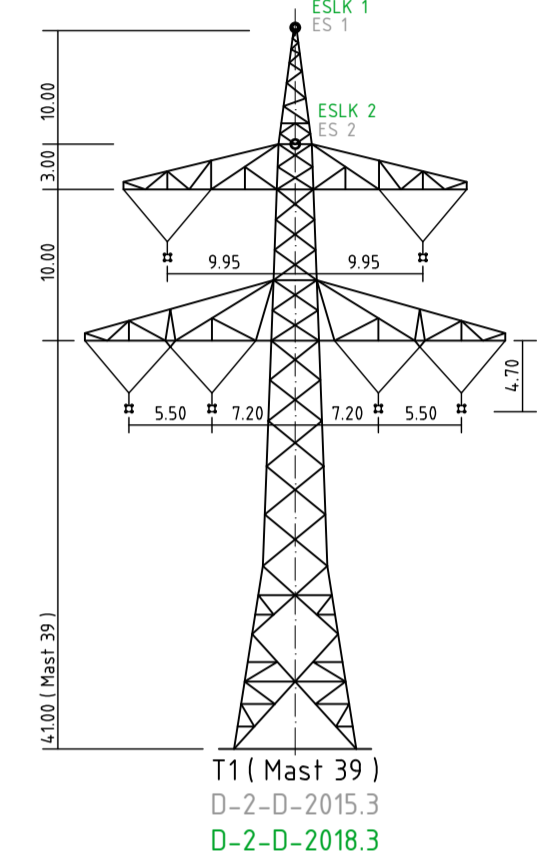
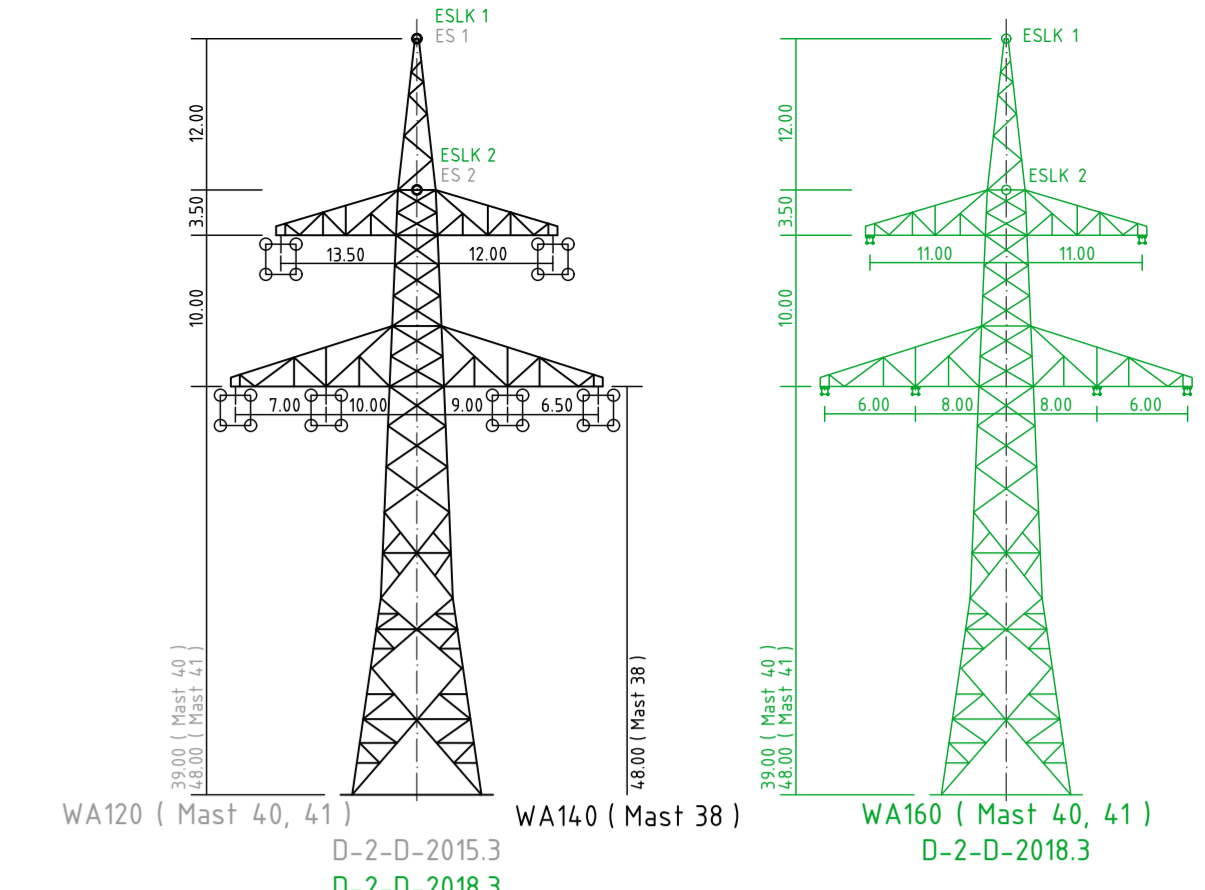
40
WA160-39,00
DA
delta h = 1,21 m

40
WA120-39,00
DA
delta h = 1,26 m

41
WA160-48,00
DA
delta h = 0,94 m
Verdriller

41
WA120-48,00
DA
delta h = 0,98 m
Verdriller

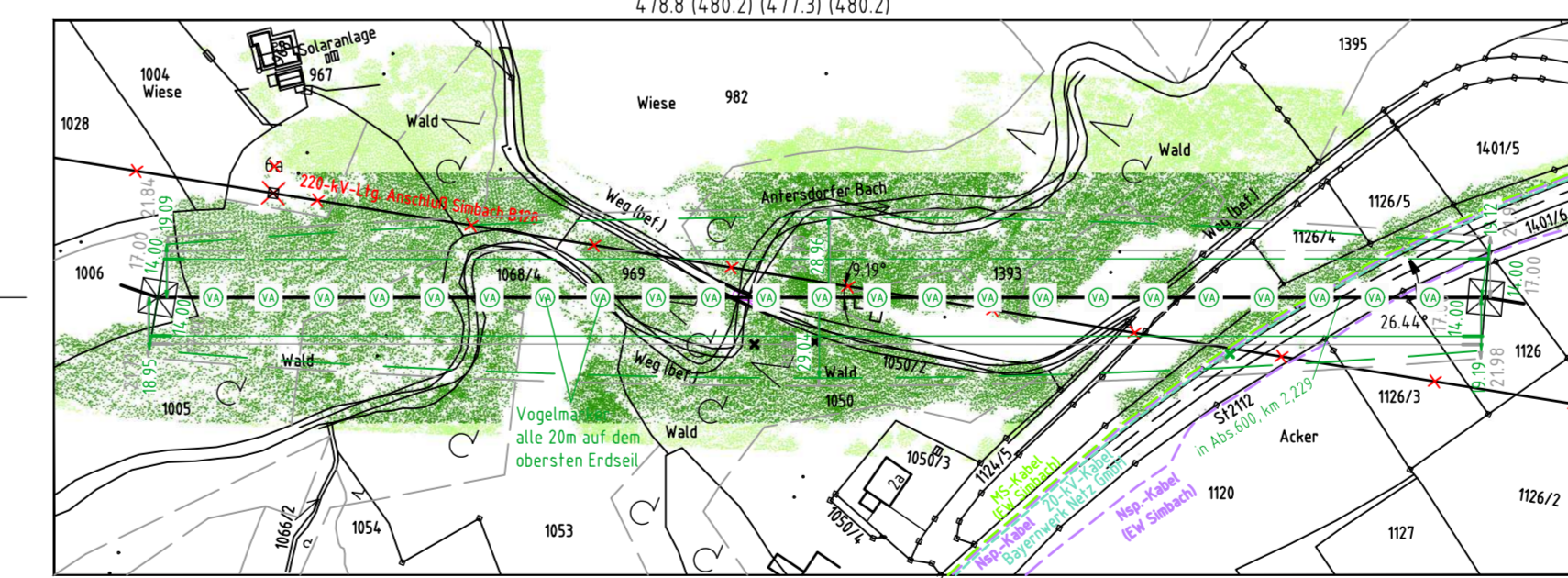
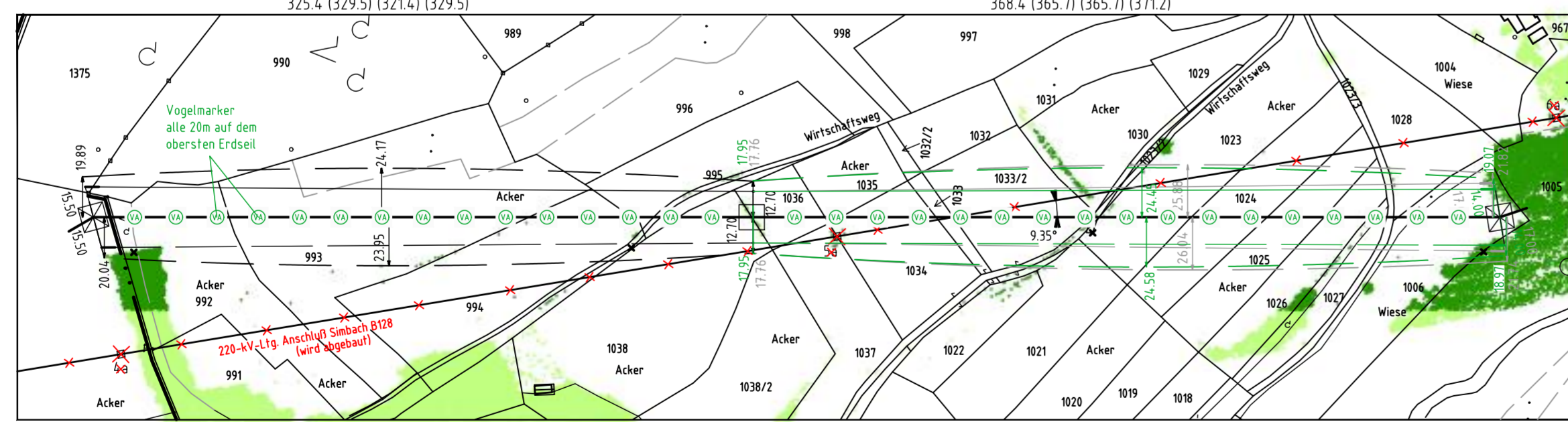
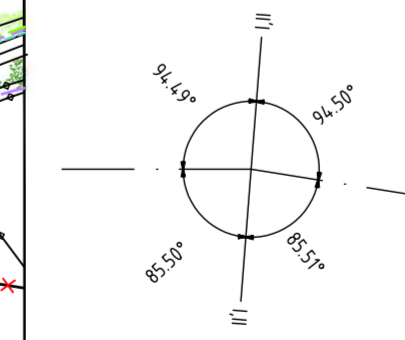
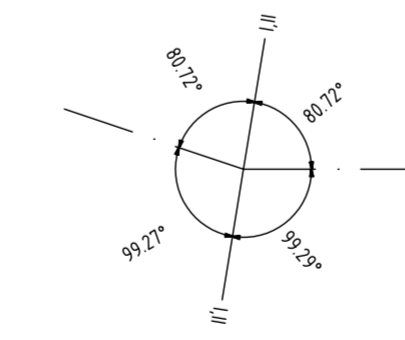
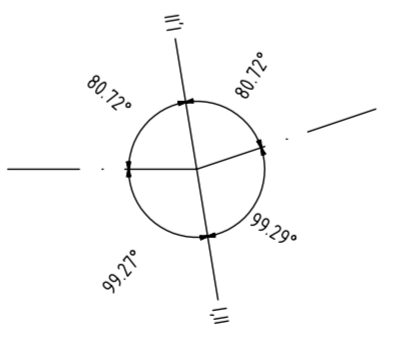
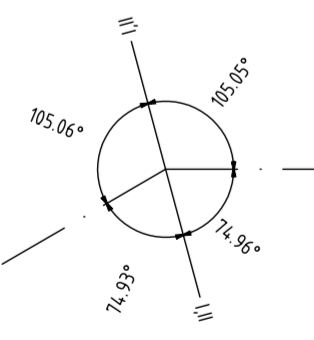
40.1 40.2 40.3



Vegetation innerhalb eines 2 x 4,5m - Schutzstreifens
Vegetation ausserhalb eines 2 x 4,5m - Schutzstreifens
Antrag weiterhin gültig
Antrag geändert
Deckblatt neuer Stand

390,00 m ü. NN

330,00 m ü. NN



380-kV-Leitung
(St. Peter -) Landesgrenze - Simbach B153

LÄNGENPROFIL
von Bauwerk Nr. 1
Deckblatt
Mast Nr. 38 - Mast Nr. 41

DIN VDE-Bestimmung	: 0210/Norm VDE 1/11 (Eiszone 2, Windzone 1)
Gesänge	: D-2-D-2018.3
Besetzung	: D-2-D-2015.3
Leiteseil	: 2x3x4 565-AL1/72-ST1A, MZS=46,0N/mm ²
Erdsäule	: LWL-ESLK 2x 261-AL3/75-429GA, MZS=44,0N/mm ² - MZS=47,0N/mm ²
Luftkabel/sonstige Belegung	: LWL-ESLK 2x1265/35 - MZS=44,0N/mm ²
Kettenlänge	: DA = 7,00m, VH=4,70m
Seitliche Überhöhung	: 15,00 m rechts ----- oder links ----- aufgenommen

Planfeststellungsunterlage

Aufgestellt	: 24.06.2016
Bayreuth	: 13.08.2021
Tennet TSO GmbH	: i.A. gez. Dirk Dafler
i.V. gez. Thomas Ehrhardt-Unglaub	: i.A. gez. Dirk Dafler
SPICE	Planstab Länge=1:2500 Höhe=1:500
Einheit	Meter
1. Entwurf	11.09.2016
2. Entwurf	24.06.2016
3. Entwurf	12.08.2021
4. Entwurf	24.06.2021
5. Entwurf	24.06.2021
6. Entwurf	24.06.2021
7. Entwurf	24.06.2021
8. Entwurf	24.06.2021
9. Entwurf	24.06.2021
10. Entwurf	24.06.2021
11. Entwurf	24.06.2021
12. Entwurf	24.06.2021
13. Entwurf	24.06.2021
14. Entwurf	24.06.2021
15. Entwurf	24.06.2021
16. Entwurf	24.06.2021
17. Entwurf	24.06.2021
18. Entwurf	24.06.2021
19. Entwurf	24.06.2021
20. Entwurf	24.06.2021
21. Entwurf	24.06.2021
22. Entwurf	24.06.2021
23. Entwurf	24.06.2021
24. Entwurf	24.06.2021
25. Entwurf	24.06.2021
26. Entwurf	24.06.2021
27. Entwurf	24.06.2021
28. Entwurf	24.06.2021
29. Entwurf	24.06.2021
30. Entwurf	24.06.2021
31. Entwurf	24.06.2021
32. Entwurf	24.06.2021
33. Entwurf	24.06.2021
34. Entwurf	24.06.2021
35. Entwurf	24.06.2021
36. Entwurf	24.06.2021
37. Entwurf	24.06.2021
38. Entwurf	24.06.2021
39. Entwurf	24.06.2021
40. Entwurf	24.06.2021
41. Entwurf	24.06.2021
42. Entwurf	24.06.2021
43. Entwurf	24.06.2021
44. Entwurf	24.06.2021
45. Entwurf	24.06.2021
46. Entwurf	24.06.2021
47. Entwurf	24.06.2021
48. Entwurf	24.06.2021
49. Entwurf	24.06.2021
50. Entwurf	24.06.2021
51. Entwurf	24.06.2021
52. Entwurf	24.06.2021
53. Entwurf	24.06.2021
54. Entwurf	24.06.2021
55. Entwurf	24.06.2021
56. Entwurf	24.06.2021
57. Entwurf	24.06.2021
58. Entwurf	24.06.2021
59. Entwurf	24.06.2021
60. Entwurf	24.06.2021
61. Entwurf	24.06.2021
62. Entwurf	24.06.2021
63. Entwurf	24.06.2021
64. Entwurf	24.06.2021
65. Entwurf	24.06.2021
66. Entwurf	24.06.2021
67. Entwurf	24.06.2021
68. Entwurf	24.06.2021
69. Entwurf	24.06.2021
70. Entwurf	24.06.2021
71. Entwurf	24.06.2021
72. Entwurf	24.06.2021
73. Entwurf	24.06.2021
74. Entwurf	24.06.2021
75. Entwurf	24.06.2021
76. Entwurf	24.06.2021
77. Entwurf	24.06.2021
78. Entwurf	24.06.2021
79. Entwurf	24.06.2021
80. Entwurf	24.06.2021
81. Entwurf	24.06.2021
82. Entwurf	24.06.2021
83. Entwurf	24.06.2021
84. Entwurf	24.06.2021
85. Entwurf	24.06.2021
86. Entwurf	24.06.2021
87. Entwurf	24.06.2021
88. Entwurf	24.06.2021
89. Entwurf	24.06.2021
90. Entwurf	24.06.2021
91. Entwurf	24.06.2021
92. Entwurf	24.06.2021
93. Entwurf	24.06.2021
94. Entwurf	24.06.2021
95. Entwurf	24.06.2021
96. Entwurf	24.06.2021
97. Entwurf	24.06.2021
98. Entwurf	24.06.2021
99. Entwurf	24.06.2021
100. Entwurf	24.06.2021

Anlage 8.1
Blatt 10 / 13